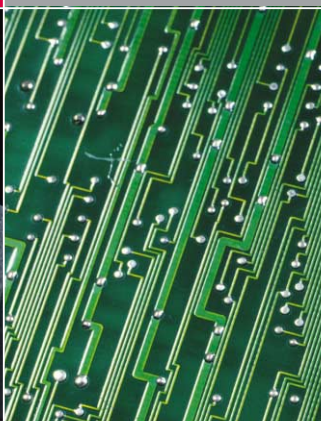


XGT Servo System

XDA-S Series



Automation Equipment



혁신을 통해 이룩한 기술력과 품질력의 결정체!

32Bit DSP를 탑재한 위치, 속도, 토크 검용의 Full Digital Servo System
XGT Servo System을 만나는 순간부터 귀사의 사업장은 365일 "ON"에 들어갑니다.



32Bit DSP를 탑재한 위치/속도/토크 검용의 Full Digital Servo System

XGT Servo System XDA-S Series

High Performance

- ⇒ 속도 응답 주파수 600Hz 실현
- ⇒ 17bit (131072pulse/rev) 엔코더 적용
- ⇒ 절대치 방식의 엔코더 적용 가능
- ⇒ 2단 노치필터 공진 억제기

Easy to Use

- ⇒ 기계의 강성을 고려한 Auto Tuning 기능
- ⇒ 실시간 Auto Tuning (자동 게인 전환)
- ⇒ 엔코더 펄스 분주 출력 가능
- ⇒ 다양한 가변 게인 이득

Convenience

- ⇒ Modbus Slave 기능을 내장
- ⇒ Servo Drive 설정을 위한 Handy형 로더
- ⇒ Servo Drive 설정을 위한 PC기반의 Software

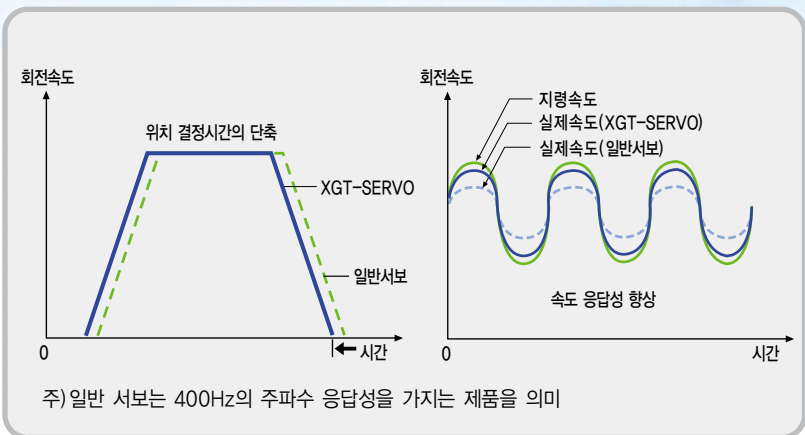
C o n t e n t s

XGT SERVO 특징점 소개	4
시스템 활용 방법	8
형명 표기 방법	10
주회로 및 주변 기기와의 결선	11
서보 드라이브와 모터의 조합표	12
서보 모터 사양	13
서보 드라이브 사양	21
배선 및 신호설명	22
기능코드표	23
서보 드라이브 외형치수	27
AC서보 모터 외형치수	28
엔코더 신호 케이블	34
모터 전원 케이블	35
통신케이블	36
AC서보 드라이브용 옵션 사양	37
위치제어모듈(APM)[XGT]	38
위치제어모듈(APM)[XGT]/단자대구성	39
위치제어모듈(APM)[XGT]/외부기기 인터페이스	40
위치제어모듈(APM)[GM4/6, K300S/200S]	41
위치제어모듈(APM)[GM4/6, K300S/200S] /단자대구성	42
위치제어모듈(APM)[GM4/6, K300S/200S] /외부기기 인터페이스	44
위치제어모듈(펄스출력)[GM1/2/3, K1000S] /외부기기 인터페이스	46
PC 통신용 Software 및 Protocol	47

High Performance

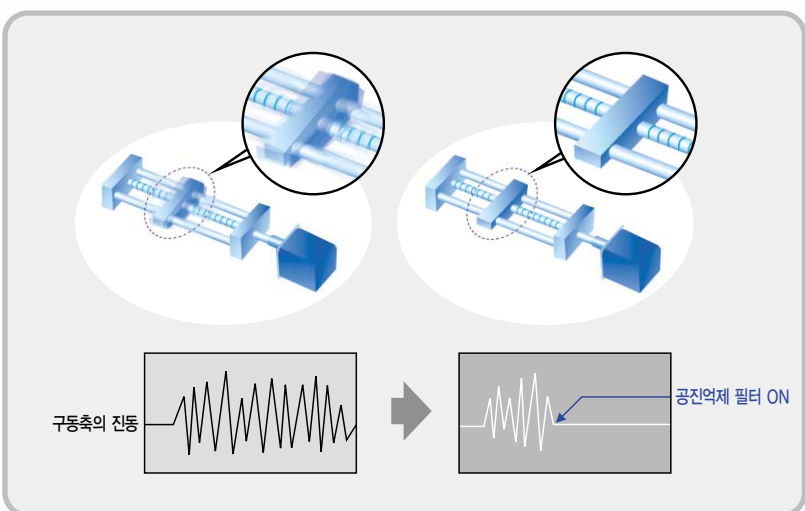
서보의 진화, 그 정점에 XGT Servo가 있습니다.
 빠른 스피드와 탁월한 시스템의 성능, 더욱 똑똑하고 편리해진 AC Servo Drive
 이제 XDA-S Series Drive의 진가를 확인 하십시오.

▶ 고속, 고정도 운전의 실현



- 속도 응답 주파수 600Hz의 구현으로 위치결정 시간을 단축하였습니다.
- 17Bit의 시리얼 엔코더(131072 pulse/rev)를 적용하여 초정밀 위치제어가 가능합니다.
- 절대치 엔코더의 적용으로 전원이 Off된 이후 재투입시에도 원점복귀가 필요없습니다.

▶ 자동 공진 억제 실현



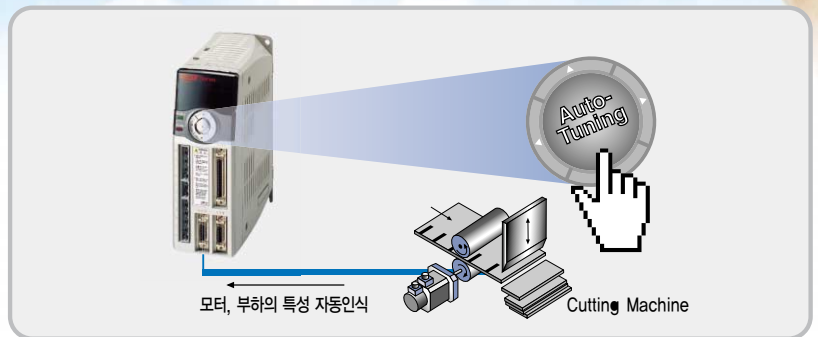
- 기계계(구동축)의 주파수 특성을 측정하지 않고, 자동적으로 "기계공진 주파수"를 검출하여 공진을 억제합니다.
- 최대 2개의 공진 억제 필터를 사용할 수 있습니다.(공진 주파수 검토 가능: 100Hz~2KHz)

Easy To Use

XGT Servo로 만나는 여유로운 세상!

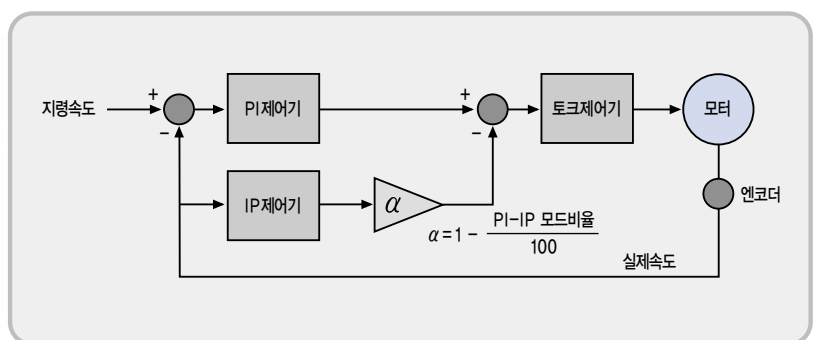
다양한 사용자 중심의 뛰어나고 편리한 조작성, Global 환경에 충실한 사양까지 최고의 부가가치 창출을 위한 든든한 동반자가 되어드립니다.

Real Time Auto Tuning



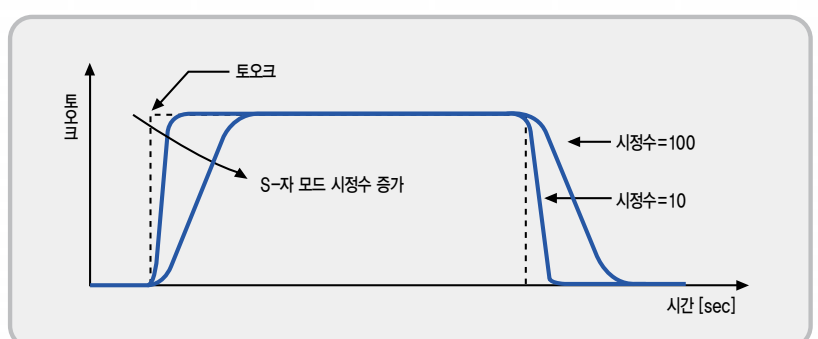
- 실시간 부하 관성 변화를 반영하는 Real Time Auto Tuning이 가능합니다.
- 시스템 응답 설정만으로 완료 됩니다.

PI-IP 혼합형 속도제어 모드 기능



- 속도 제어계의 오버슈트가 발생하는 경우에는 IP 속도 제어기를 사용하여 오버 슈트를 억제, 모터의 진동을 감소합니다.

토크 지령 가감속 및 S자 운전기능

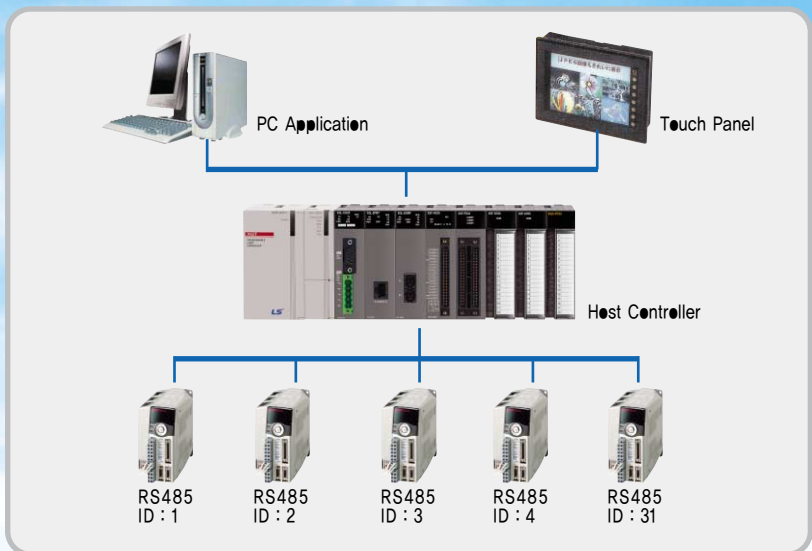


- 토크 지령시 대칭형 또는 S자 형식의 가감속 시간을 설정할 수 있습니다.

Convenience

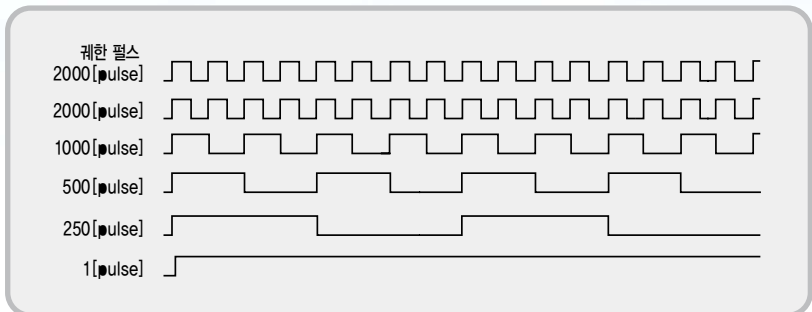
강력하고 다양한 내장기능, 네트워크 진단 및 모니터링 기능, 백업기능 등 차세대 사용환경에 알맞는 기존 서보 제품과는 차별화된 다양한 인프라 세계를 경험하세요.

Modbus 통신 지원



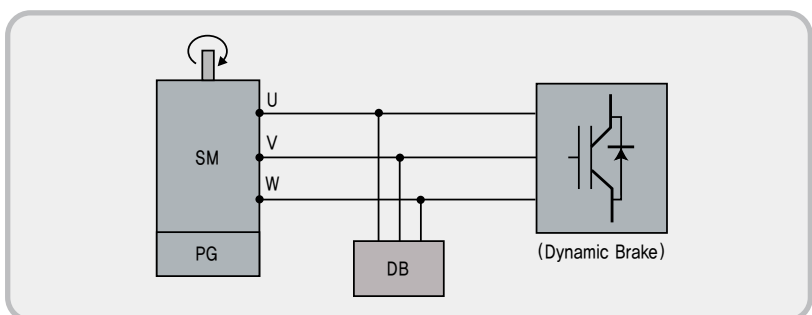
- Modbus RTU 통신 슬레이브 기능을 내장, RS-232(485) 채널을 통한 모니터링 및 파라미터 설정기능.

엔코더 펄스 분주 출력 기능



- 모터에서 Feedback되는 펄스를 사용자가 설정한 비율로 분주하여 Line Drive방식으로 출력 합니다.

다양한 발전 제어 모드 기능



- 서보 오프에서 다이내믹 브레이크가 감속하여 계속 유지
- 서보 오프에서 다이내믹 브레이크로 감속하여 설정된 영(Zero)속도 이하에서 프리런 동작
- 서보 오프에서 프리런 상태로 감속하여 프리런 상태 유지
- 서보 오프에서 다이내믹 브레이크로 감속하여 설정된 영(Zero)속도 이하에서 다이내믹 브레이크 유지

Various Series

사용용도 및 기계의 특성에 적합한 서보를 자유롭게 선택할 수 있도록 준비된 다양한 시리즈



시리즈명	정격속도 (최고속도)	정격출력	용도
CK	3,000 (5,000)	0.05~0.4[kW] 4기종	■ 低관성형 • 로봇 • 반도체장비 • 칩 마운터 • 전용기계 • 공작기계 • 식품가공기계 • 반송기계 • 섬유기계
CN	3,000 (5,000)	0.1~5.0[kW] 15기종	
KN	2,000 (3,000)	0.3~5.5[kW] 11기종	
TN	1,500 (3,000)	0.45~5.5[kW] 8기종	
LN	1,000 (2,000)	0.3~5.5[kW] 9기종	
KF	2,000 (3,000)	0.75~5.0[kW] 6기종	■ 高관성형 • 공작기계 • 전용기계 • 반송기계 • 트랜스퍼 머신 • 식품 가공기계
TF	1,500 (3,000)	0.45~4.4[kW] 6기종	
LF	1,000 (2,000)	0.3~3.0[kW] 6기종	

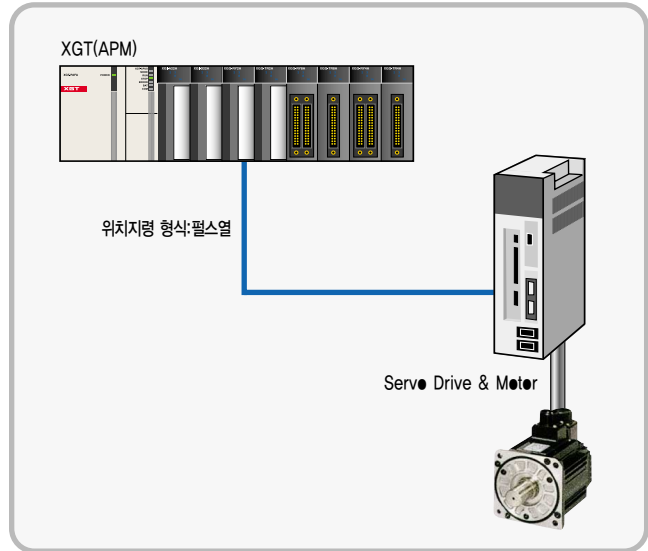
위치제어

시스템 특징

- Open Loop 제어 형식으로 APM에서 발생하는 펄스열에 대응되는 위치로 모터의 회전속도 및 회전량을 정밀 제어합니다.
- 시스템의 구성이 간단하며, 경제적으로 구성 비용이 저렴합니다.

시스템 적용

- 범용의 정밀 위치제어 설비
예 : 공작기계, 부품 운반기, 포장기 등



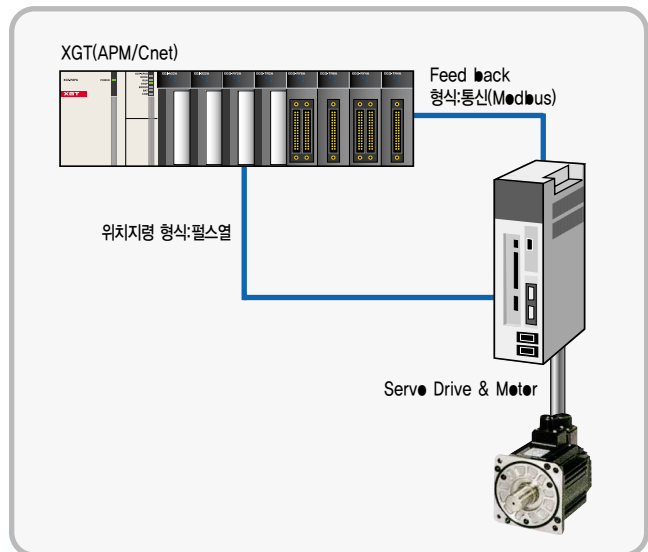
위치제어
(간이 Closed Loop 제어)

시스템 특징

- 간이 Closed Loop 제어를 할 수 있도록 APM을 이용하여 서보 모터를 구동하며, 모터의 위치를 통신을 이용하여 Feedback하여 실제의 모터 위치를 확인 할 수 있습니다.
- ABS 형식의 모터를 사용하는 경우, 원점 복귀없이 위치제어 가능

시스템 적용

- 원점 복귀 없는 정밀 위치 제어 설비
예 : 공작기계, 부품 운반기, 포장기 등



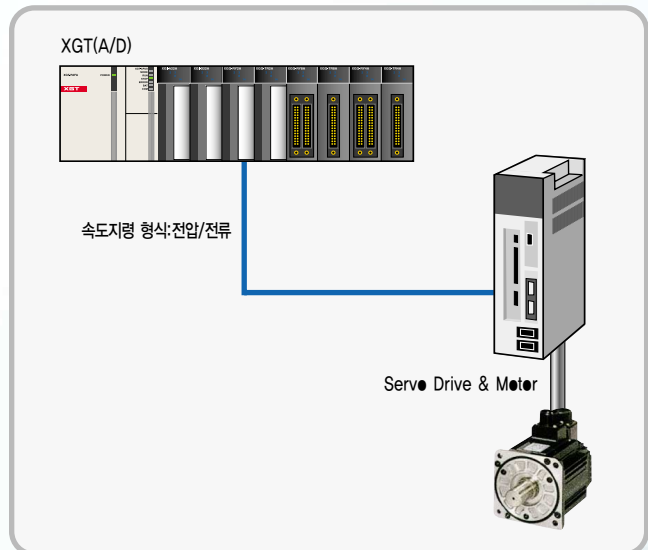
속도제어

시스템 특징

- 모터의 운전 속도에 해당하는 신호를 PLC의 Analog 출력 모듈을 사용하여, 정밀 제어 합니다.

시스템 적용

- 정밀 속도 제어 설비
예 : 사출기, 권선기, 혼합기 등



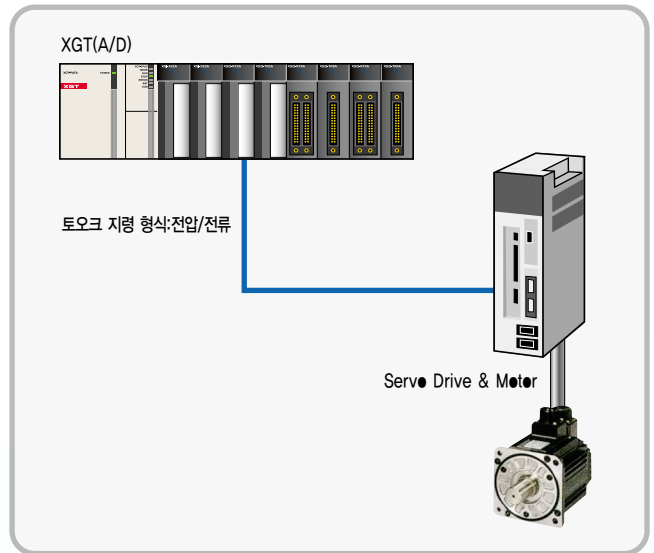
▶ 토크 제어

⇒ 시스템 특징

- 모터의 출력 토크에 해당하는 신호를 PLC의 Analog 출력 모듈을 사용하여, 정밀 제어 합니다.

⇒ 시스템 적용

- 정밀 토크 제어 설비
예 : 사출기, 권선기, 와인딩(Winding) 장비 등



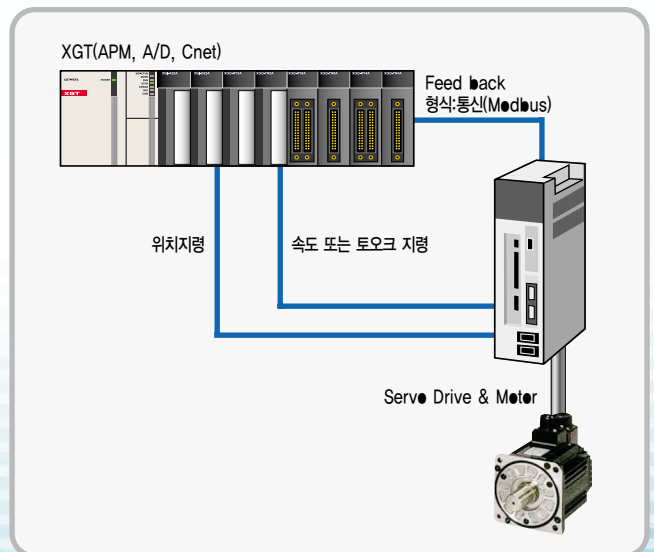
▶ 복합 제어

⇒ 시스템 특징

- 제어 방식을 사용자의 필요에 따라서 변경할 수 있습니다.
예 : 속도(-)토크, 속도(-)위치, 위치(-)토크

⇒ 시스템 적용

- 복수의 제어 방식을 적용하는 설비
예 : 사출기, 프레스기 등



서보 드라이버 형명 표기 방법

XDA

—

**AC 서보 드라이버
XGT Serve**

시리즈
S:Standard

용량 구분

기호	용량(W)	기호	용량(W)
001	100	015	1500
002	200	020	2000
004	400	030	3000
005	500	045	4500
008*	800	075*	7500
010	1000		

주) * 표시 출시 예정

제어 방식

기호	용도
없음	펄스열 지령에 의한 제어 방식 제품 (표준형)
C*	상위 제어 기기 없이 사용 가능한 독립형 제품 (위치결정 기능 내장)
N*	전용 모션 네트워크에 의한 제어 방식 제품

엔코더 구분

기호	용도	Pulse
없음	Incremental 형식	1,000~6,000
S	Incremental 형식	17bit
	Absolute 형식	

주1) Absolute 형식의 경우 배터리 옵션을 추가로 사용해야 합니다.
주2) 시리얼 17bit 엔코더용과 일반 Incremental 엔코더용 드라이브 모델은 위와 같이 분리되어 있으므로 사용하시기전에 모델명을 반드시 확인해 주십시오.

서보 모터 형명 표기 방법

XMR

—

B1

B2

—

C1

C2

C3

—

D1

D2

D3

D4

AC 서보 모터 (Rotary형)

시리즈명

기호	용도
CK,CN	고속, 저토크형
KF,KN	중속, 표준형
TF,TN	중속, 고토오크형
LF,LN	저속, 고토오크형

정격출력

기호	정격출력(W)	기호	정격출력(W)
Z5	50	15	1,500
01	100	16	1,600
02	200	20	2,000
03	300	22	2,200
04	400	30	3,000
05	500	35	3,500
06	600	40	4,000
07	700	44	4,400
08	800	50	5,000
09	900	55	5,500
10	1,000		
12	1,200		
13	1,300		

엔코더구분

기호	pulse 수	구분
A	2,000	Incremental
B	2,500	
C	3,000	
D	5,000	
E	6,000	
F	2,048	
H	1,000	
P	131,072	
		Absolute, Incremental 17bit

특수사양

기호	용도
없음	일반형 제품
A	Flange Size 및 모터의 관성을 키운 모델 (Flat Type)

축단형식

기호	용도
0	없음
1	오일실 부착

브레이크 부착

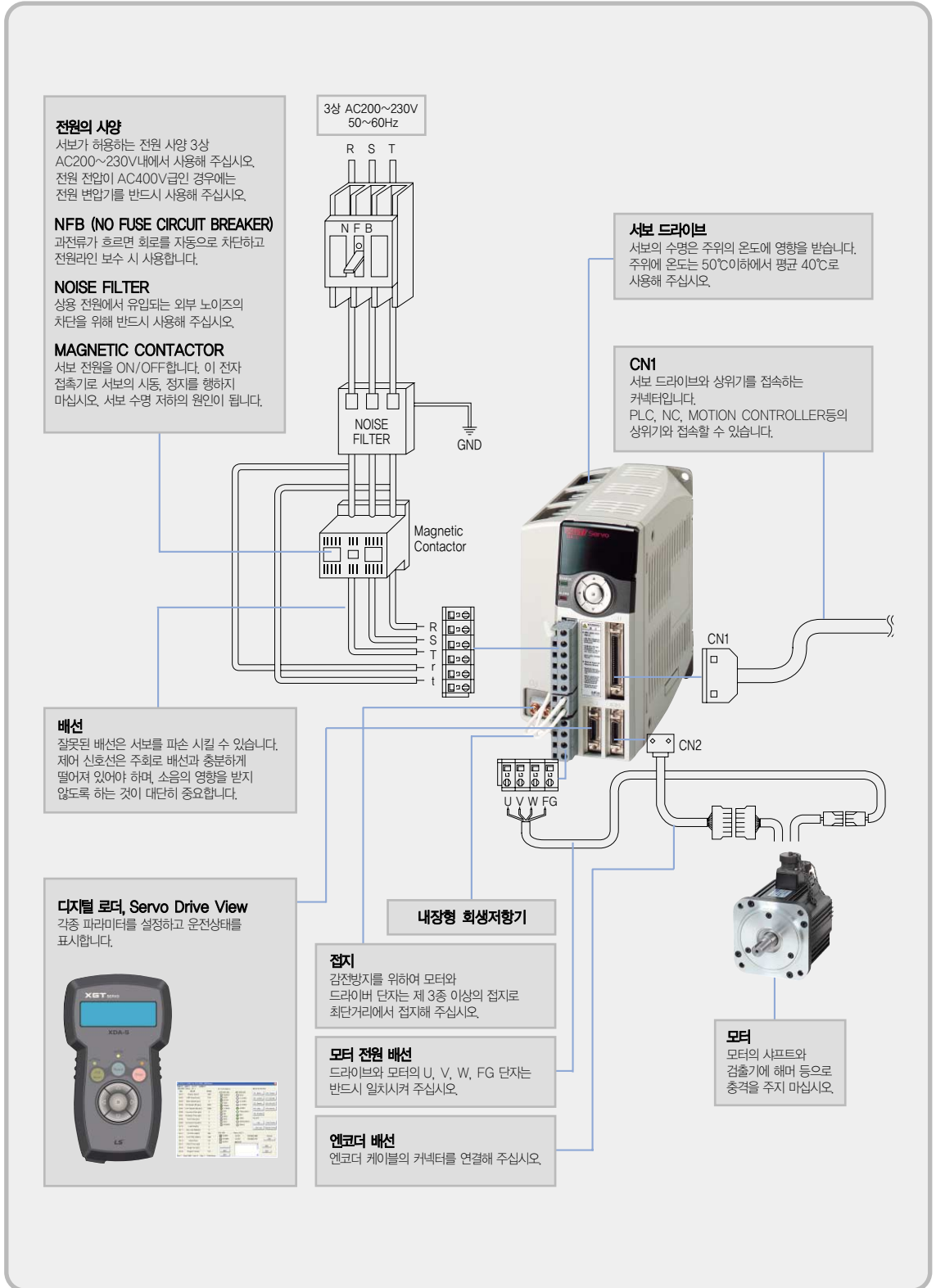
기호	용도
0	없음
1	브레이크 부착
2	130 Flange 24V용 브레이크

축형식

기호	용도
A	Straight & No key
B	Straight & key
C	Taper & key

10 LS Industrial Systems Co., Ltd.

주회로 및 주변 기기와의 결선



드라이브 [XDA-S]	적용 가능한 모터						
	CN/CK Series 3000/5000[rpm]	KN Series 2000/3000[rpm]	TN Series 1500/3000[rpm]	LN Series 1000/2000[rpm]	KF Series 2000/3000[rpm]	TF Series 1500/3000[rpm]	LF Series 1000/2000[rpm]
001	CKZ5 CK01 CN01						
002	CN02 CK02						
004 ([004E] *주)	[CN03] [CN04] [CK04] [CN04A] CN05	[KN03] KN05		[LN03]			[LF03]
005 ([005E] *주)	[CN06] CN08 CN09	[KN06] [KN06A] KN07	[TN05]	LN06		[TF05]	LF06
008 *주1)	CN10				KF08		
010	CN10	KN11	TN09	LN09	KF08 KF10	TF09	LF09
015	CN15	KN16	TN13	LN12 LN12A	KF15	TF13	LF12
020	CN22	KN22 KN22A	TN17 TN20	LN20	KF22	TF20	LF20
030	CN30 CN30A	KN35	TN30	LN30	KF35	TF30	LF30
045	CN50A	KN55	TN44 TN55	LN40 LN55	KF50	TF44	
075 *주1)		KN70	TN75				

*주) "[004E]", "[005E]" 드라이브 모델은 보다 정밀한 토크, 속도 위치 제어를 위한 모델로써 특수품으로 대응하고 있습니다.
 "[004E]", "[005E]" 드라이브 모델의 적용 모터는 [] 안의 모터로 한정되며, 보다 자세한 사항은 구입처로 문의 하시기 바랍니다.
 *주1) 출시예정

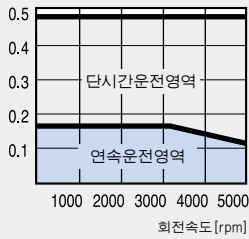


CK Series	모터	CKZ5	CK01	CK02	CK04
	드라이버[XDA-S]	001		002	004
Flange Size(□)		40		60	
정격출력[W]		50	100	200	400
정격전류A[rms]		0.81	0.9	1.8	2.65
순간최대전류A[rms]		2.43	2.7	5.4	7.95
정격토크	[N · m]	0.16	0.32	0.64	1.27
	[kgf · cm]	1.62	3.25	6.5	13
순시최대토크	[N · m]	0.48	0.95	1.92	3.81
	[kgf · cm]	4.87	9.74	19.5	39
정격회전속도[rpm]		3,000			
최대회전속도[rpm]		5,000			
회전자관성 [=GD ² /4]	gf · cm · s ²	0.049	0.081	0.251	0.449
	kg · m ² × 10 ⁻⁴	0.048	0.079	0.246	0.44
허용부하관성비(회전자대비)		15배 이하			
정격파워레이트[kW/s]		5.3	12.8	16.5	36.8
엔코더형식	Incremental	17/33 bit 131,072 [p/rev.] 또는 1,000 ~ 6,000 [p/rev.]			
	Absolute	17/33 bit 131,072 [p/rev.]			
중량 [kg]		0.42	0.55	1	1.5

↳ 토크 · 속도 특성

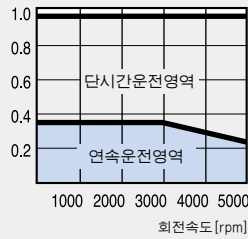
CKZ5

토크 [N·m]



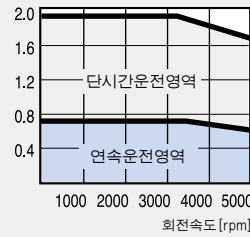
CK01

토크 [N·m]



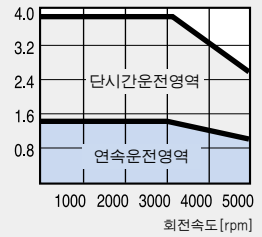
CK02

토크 [N·m]



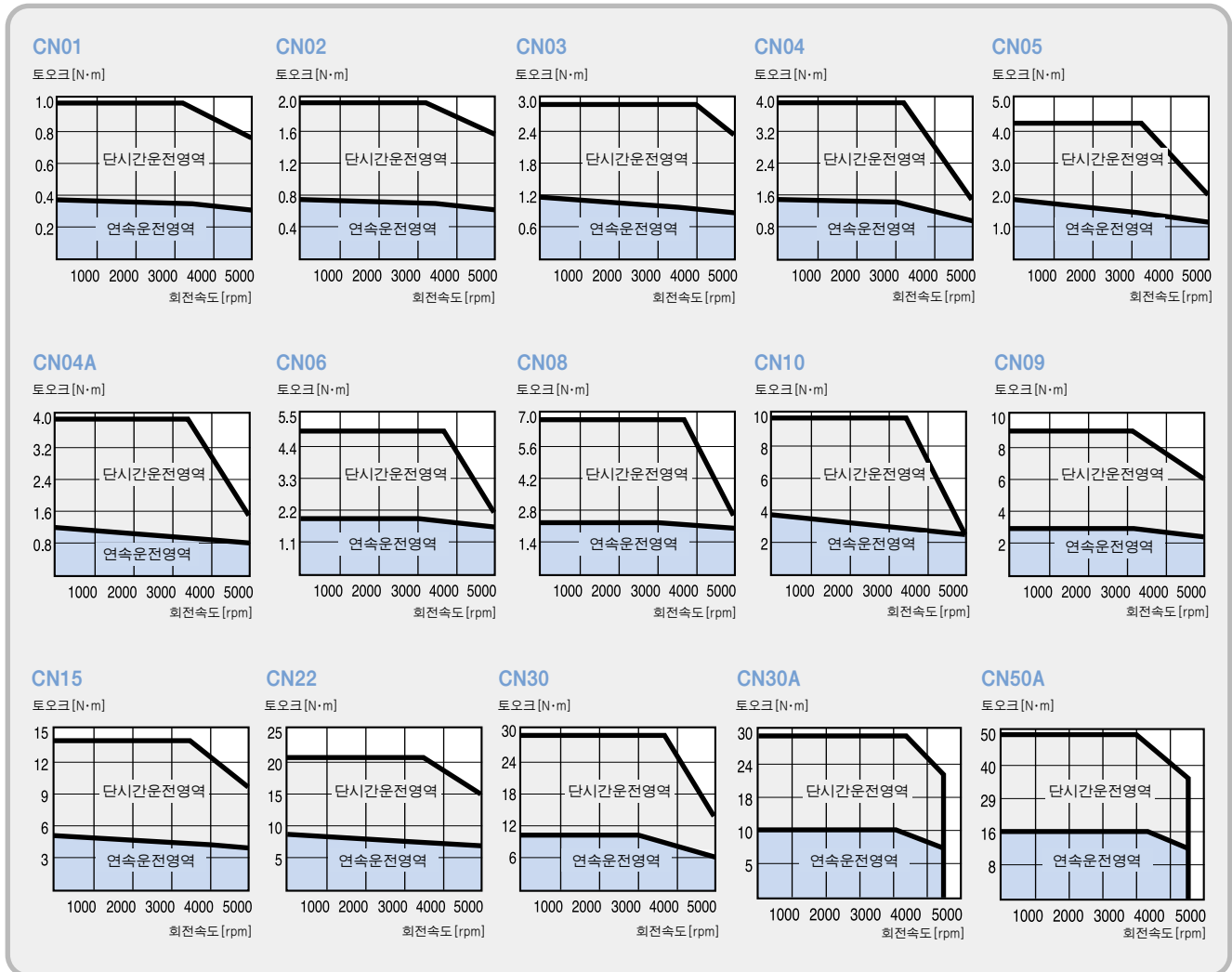
CK04

토크 [N·m]



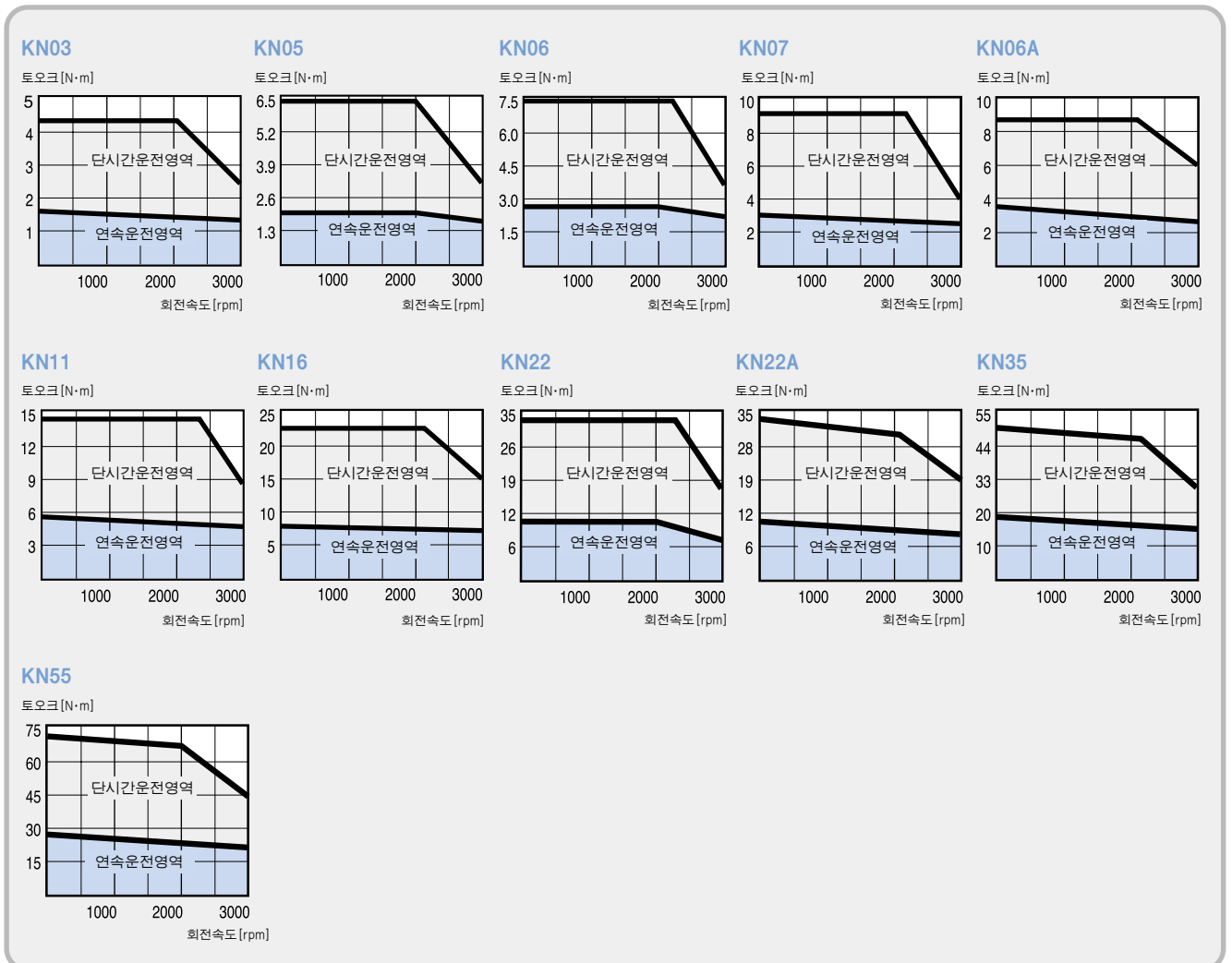
CN Series	모터	CN01	CN02	CN03	CN04	CN05	CN04A	CN06	CN08	CN10	CN09	CN15	CN22	CN30	CN30A	CN50A	
	드라이버[XDA-S]	001	002	004			005		010	005	015	020	030	030	030	045	
Flange Size(□)		60					80				130			180			
정격출력[W]		100	200	300	400	500	400	600	800	1,000	900	1,500	2,200	3,000	3,000	5,000	
정격전류A[rms]		1.25	2.1	2.8	2.85	3.2	2.8	3.5	4.7	5.8	4.6	8.8	12.1	17.2	19.2	23.3	
순간최대전류A[rms]		3.75	6.3	8.4	8.55	9.6	8.4	10.5	12.5	17.4	13.8	26.4	36.3	51.6	57.6	69.9	
정격토크	[N · m]	0.32	0.64	0.96	1.27	1.59	1.27	1.91	2.54	3.18	2.86	4.77	7	9.54	9.54	15.9	
	[kgf · cm]	3.25	6.5	9.75	13	16.2	13	19.5	26	32.5	29.2	48.7	71.4	97.4	97.4	162.3	
순시최대토크	[N · m]	0.96	1.92	2.88	3.81	4.77	3.81	5.3	6.85	9.53	8.6	14.3	21	28.6	28.6	47.7	
	[kgf · cm]	9.75	19.5	29.3	39	48.7	39	54.5	70.2	97.5	87.6	146	214	292	292	486.9	
정격회전속도[rpm]		3,000															
최대회전속도[rpm]		5,000														4,500	
회전자관성 [=GD ² /4]	gf · cm · s ²	0.061	0.095	0.129	0.163	0.208	1.1	1.5	1.77	2.11	4.12	7.63	11.12	14.63	26.1	43.8	
	kg · m ² × 10 ⁻⁴	0.06	0.093	0.126	0.16	0.204	1.08	1.47	1.74	2.07	4.04	7.48	10.9	14.34	25.6	42.9	
허용부하관성비(회전자대비)		30배 이하					20배 이하					10배 이하					
정격파워레이트[kW/s]		17	43.6	72.2	101.6	124.3	15	24.8	37.4	49	20.4	30.6	45.1	63.9	35.7	58.9	
엔코더형식	Incremental	17/33 bit 131,072 [p/rev.] 또는 1,000 ~ 6,000 [p/rev.]															
	Absolute	17/33 bit 131,072 [p/rev.]															
중량 [kg]		0.85	1.14	1.43	1.73	2.03	2.1	2.55	3.1	3.7	5.5	7	8.5	10	12.9	18.2	

▶ 토크 · 속도 특성



KN Series	모터	KN03	KN05	KN06	KN07	KN06A	KN11	KN16	KN22	KN22A	KN35	KN55	
	드라이버[XDA-S]	004			005		010	015	020		030	045	
Flange Size(□)		80				130				180			
정격출력[W]		300	450	550	650	600	1,100	1,600	2,200	2,200	3,500	5,500	
정격전류A[rms]		2.5	3.1	3.7	4.6	3.7	6.7	10.2	14.1	15.2	20.2	31.6	
순간최대전류A[rms]		7.5	9.3	10.7	13.8	11.1	18.1	30.3	42.3	45.6	60.6	79.0	
정격토크	[N·m]	1.43	2.15	2.63	3.1	2.86	5.25	7.64	10.5	10.49	16.67	26.18	
	[kgf·cm]	14.6	21.9	26.8	31.7	29.2	53.6	77.9	107	107	170	267	
순시최대토크	[N·m]	4.29	6.45	7.88	9.31	8.6	14.2	22.5	31.5	31.5	50.1	65.4	
	[kgf·cm]	43.8	65.7	80.3	94.9	87.6	145	230	321	321	510	667.5	
정격회전속도[rpm]		2,000											
최대회전속도[rpm]		3,000											
회전자관성	gf·cm·s ²	1.1	1.5	1.77	2.11	4.12	7.63	11.12	14.63	26.1	43.8	67.8	
	[=GD ² /4]	kg·m ² ×10 ⁻⁴	1.08	1.47	1.74	2.07	4.04	7.48	10.9	14.34	25.6	42.9	66.4
허용부하관성비(회전자대비)		20배 이하					10배 이하						
정격파워레이트[kW/s]		18.9	31.3	38	44.6	20.4	30.6	47.3	63.9	43	64.7	103	
엔코더형식	Incremental	17/33 bit 131,072 [p/rev.] 또는 1,000 ~ 6,000 [p/rev.]											
	Absolute	17/33 bit 131,072 [p/rev.]											
중량 [kg]		2.1	2.55	3.1	3.7	5.5	7	8.5	10	12.9	18.2	26.8	

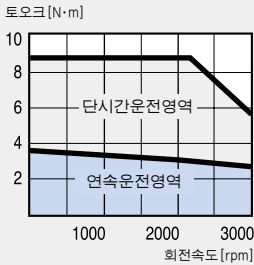
▶ 토크·속도 특성



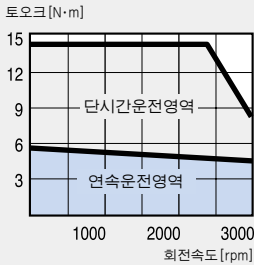
TN Series	모터	TN05	TN09	TN13	TN17	TN20	TN30	TN44	TN55
	드라이버 [XDA-S]	005	010	015	020	030	045		
Flange Size(口)		130				180			
정격출력[W]		450	850	1,300	1,700	1,800	2,900	4,400	5,500
정격전류A[rms]		3.7	6.9	10.9	14.4	16.4	22.6	33.1	37.0
순간최대전류A[rms]		11.1	18.1	29.7	39.2	49.2	56.6	94.67	93.0
정격토크	[N · m]	2.87	5.41	8.27	10.8	11.5	18.6	27.9	35.0
	[kgf · cm]	29.3	55.2	84.4	110	117	190	285	367
순시최대토크	[N · m]	8.61	12.2	22.5	29.4	28.7	46.6	69.9	88.0
	[kgf · cm]	89.5	145	230	300	292.5	475	712.5	922.7
정격회전속도[rpm]		1,500							
최대회전속도[rpm]		3,000							
회전자관성 [=GD ² /4]	gf · cm · s ²	4.12	7.63	11.12	14.63	26.1	43.8	67.8	100.1
	kg · m ² × 10 ⁻⁴	4.04	7.48	10.9	14.34	25.1	42.9	66.4	98.1
허용부하관성비(회전자대비)		10배 이하							
정격파워레이트[kW/s]		20.5	43.3	68.2	91.7	51.5	80.8	117.4	124.8
엔코더형식	Incremental	17/33 bit 131,072 [p/rev.] 또는 1,000 ~ 6,000 [p/rev.]							
	Absolute	17/33 bit 131,072 [p/rev.]							
중량 [kg]		5.5	7	8.5	10	12.9	18.2	26.8	36.1

토오크 · 속도 특성

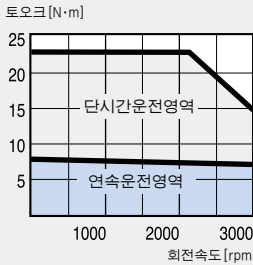
TN05



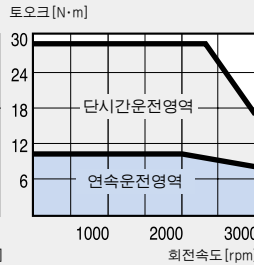
TN09



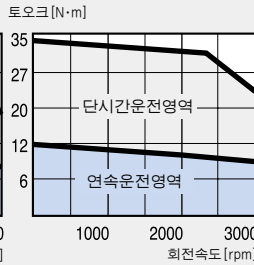
TN13



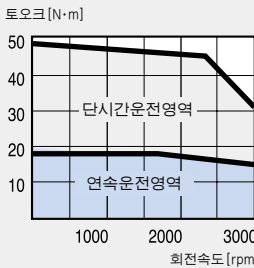
TN17



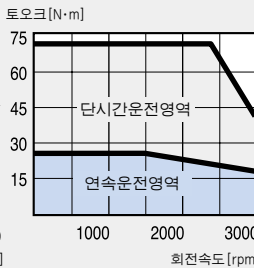
TN20



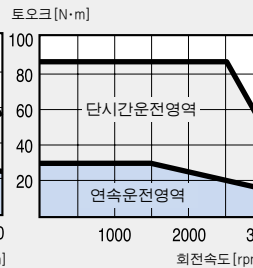
TN30



TN44

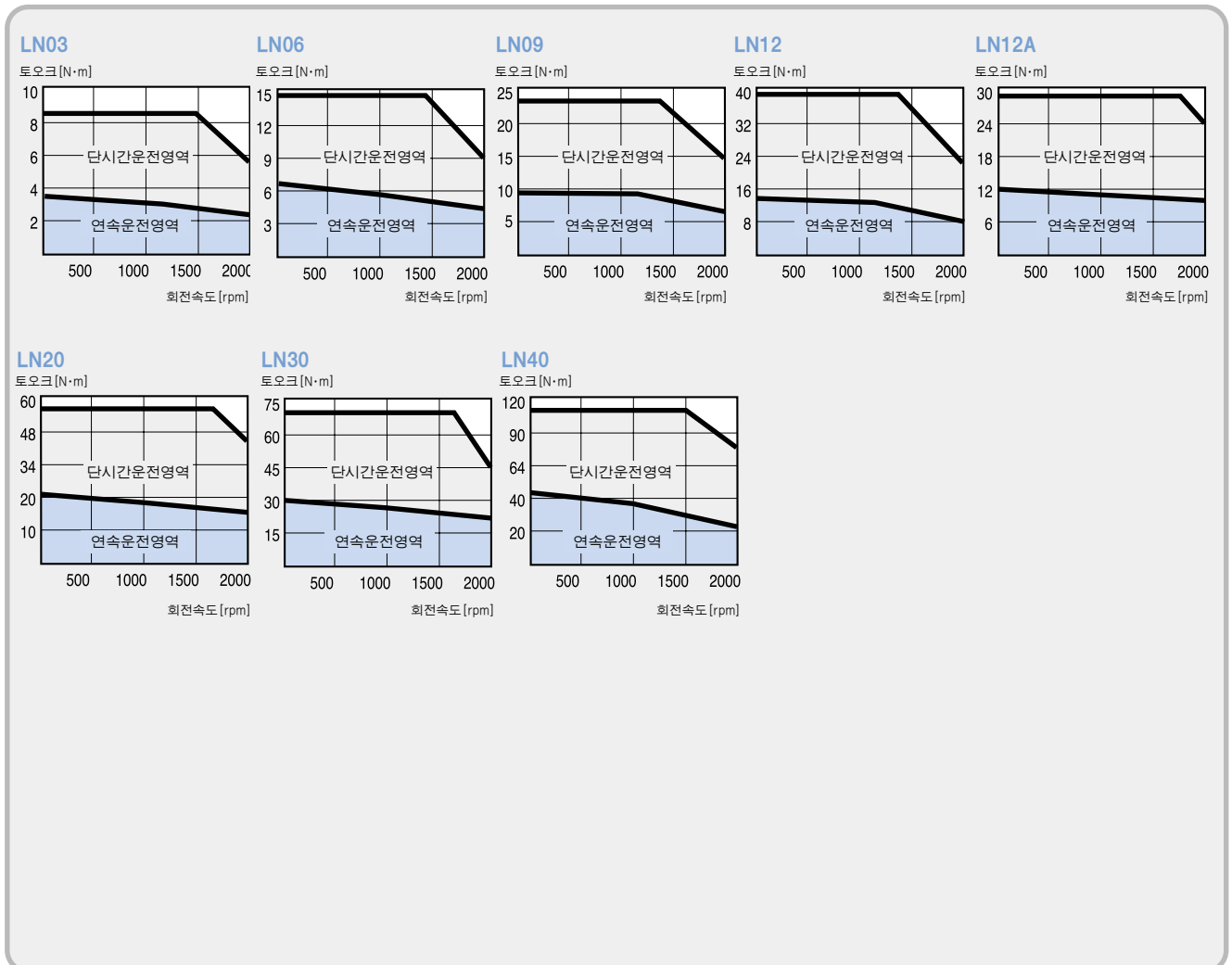


TN55



TN Series	모터	LN03	LN06	LN09	LN12	LN12A	LN20	LN30	LN40
	드라이버[XDA-S]	004	005	010	015		020	030	045
Flange Size(□)		130				180			
정격출력[W]		300	600	900	1,200	1,200	2,000	3,000	4,000
정격전류A[rms]		2.6	4.8	7.3	9.7	8.9	17.2	24.9	32.2
순간최대전류A[rms]		7.8	12.0	18.76	29.0	22.2	51.6	62.34	96.6
정격토크	[N · m]	2.86	5.72	8.6	11.5	11.5	19.1	28.6	38.2
	[kgf · cm]	29.2	58.4	87.7	116.9	116.9	194.8	292.2	389.6
순시최대토크	[N · m]	8.6	14.3	22.1	34.4	28.7	57.3	71.6	114.6
	[kgf · cm]	87.6	146	226	351	292.3	584.4	730.5	1168.8
정격회전속도[rpm]		1,000							
최대회전속도[rpm]		2,000							
회전자관성 [=GD ² /4]	gf · cm · s ²	4.12	7.63	11.12	14.63	26.1	43.8	67.8	100.1
	kg · m ² × 10 ⁻⁴	4.04	7.48	10.9	14.36	25.6	42.9	66.4	98.1
허용부하관성비(회전자대비)		10배 이하							
정격파워레이트[kW/s]		20.5	43.3	68.2	91.7	51.4	84.9	123.4	148.6
엔코더형식	Incremental	17/33 bit 131,072 [p/rev.] 또는 1,000 ~ 6,000 [p/rev.]							
	Absolute	17/33 bit 131,072 [p/rev.]							
중량 [kg]		5.5	7	8.5	10	12.9	18.2	26.8	36.1

▶ 토크 · 속도 특성

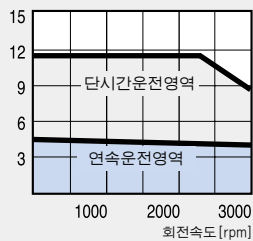


KF Series	모터	KF08	KF10	KF15	KF22	KF35	KF50	
	드라이버 [XDA-S]	010		015	020	030	045	
Flange Size(口)		130			180			
정격출력[W]		750	1,000	1,500	2,200	3,500	5,000	
정격전류A[rms]		5.3	6.2	9.2	14.1	20.5	33.8	
순간최대전류A[rms]		15.9	18.6	27.6	42.3	61.5	101.4	
정격토크	[N · m]	3.58	4.77	7.16	10.5	16.7	23.9	
	[kgf · cm]	36.53	48.7	73.1	107	170	244	
순시최대토크	[N · m]	10.74	14.31	21.56	31.4	50	71.7	
	[kgf · cm]	109.5	146	220	321	510	732	
정격회전속도[rpm]		2,000						
최대회전속도[rpm]		3,000						
회전자관성 [=GD ² /4]	gf · cm · s ²	10.5	15.5	25.3	65.3	100.5	159.1	
	kg · m ² × 10 ⁻⁴	10.3	15.2	24.8	64	98.5	156	
허용부하관성비(회전자대비)		5배 이하						
정격파워레이트[kW/s]		12.3	15	20.7	17.2	28.2	36.4	
엔코더형식	Incremental	17/33 bit 131,072 [p/rev.] 또는 1,000 ~ 6,000 [p/rev.]						
	Absolute	17/33 bit 131,072 [p/rev.]						
중량 [kg]		8.2	11.6	15.8	17.2	27.4	38.3	

토오크 · 속도 특성

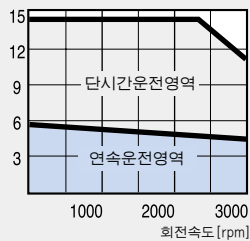
KF08

토오크 [N·m]



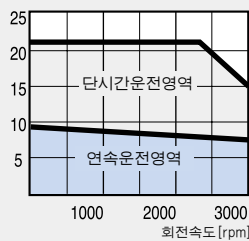
KF10

토오크 [N·m]



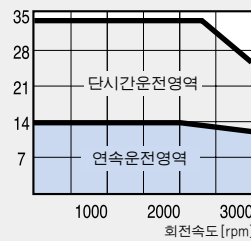
KF15

토오크 [N·m]



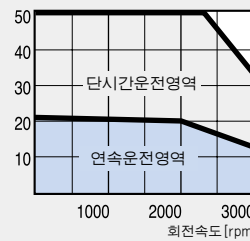
KF22

토오크 [N·m]



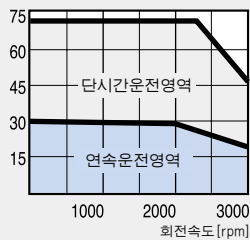
KF35

토오크 [N·m]



KF50

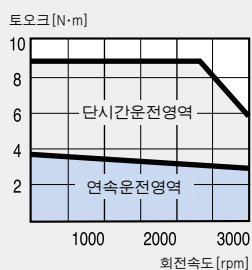
토오크 [N·m]



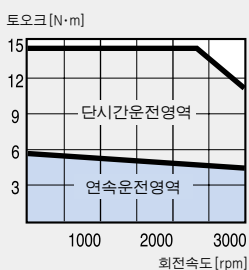
TF Series	모터	TF05	TF09	TF13	TF20	TF30	TF44
	드라이버[XDA-S]	005	010	015	020	030	045
Flange Size(口)		130			180		
정격출력[W]		450	850	1,300	1,800	2,900	4,400
정격전류A[rms]		4.0	7.0	10.7	14.8	21.7	34.5
순간최대전류A[rms]		12.0	19.0	31.7	44.4	65.1	95.83
정격토크	[N · m]	2.87	5.41	8.27	11.5	18.6	27.9
	[kgf · cm]	29	55	85	117	188	285
순시최대토크	[N · m]	8.61	14.7	24.5	34.4	55.4	77.5
	[kgf · cm]	89.5	150	250	351	570	790
정격회전속도[rpm]		1,500					
최대회전속도[rpm]		3,000					
회전자관성 [=GD ² /4]	gf · cm · s ²	10.5	15.5	25.3	65.3	100.5	159.1
	kg · m ² × 10 ⁻⁴	10.3	15.2	24.8	64	98.5	156
허용부하관성비(회전자대비)		5배 이하					
정격파워레이트[kW/s]		7.85	19.1	28	21.1	35.2	50
엔코더형식	Incremental	17/33 bit 131,072 [p/rev.] 또는 1,000 ~ 6,000 [p/rev.]					
	Absolute	17/33 bit 131,072 [p/rev.]					
중량 [kg]		8.2	11.6	15.8	17.2	27.4	38.3

▶ 토크 · 속도 특성

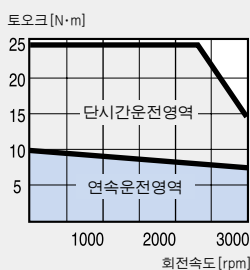
TF05



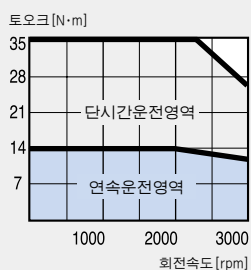
TF09



TF13



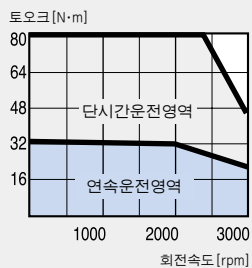
TF20



TF30



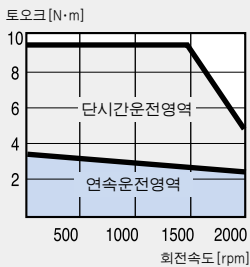
TF44



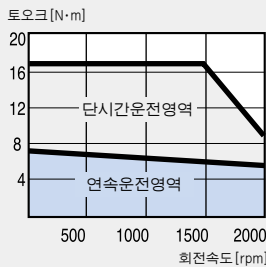
LF Series	모터	LF03	LF06	LF09	LF12	LF20	LF30
	드라이버[XDA-S]	004	005	010	015	020	030
Flange Size(口)		130			180		
정격출력[W]		300	600	900	1,200	2,000	3,000
정격전류A[rms]		2.5	4.7	7.2	9.8	16.0	24.3
순간최대전류A[rms]		7.5	13.65	19.21	29.32	48.0	67.3
정격토크	[N · m]	2.84	5.68	8.62	11.5	19.1	28.4
	[kgf · cm]	29	58	88	117	195	290
순시최대토크	[N · m]	8.7	16.5	23	34.4	57.3	78.7
	[kgf · cm]	90	169	235	351	585	803
정격회전속도[rpm]		1,000					
최대회전속도[rpm]		2,000					
회전자관성 [=GD ² /4]	gf · cm · s ²	10.5	15.5	25.3	65.3	100.5	159.1
	kg · m ² × 10 ⁻⁴	10.3	15.2	24.8	64	98.5	156
허용부하관성비(회전자대비)		5배 이하					
정격파워레이트[kW/s]		7.85	19.1	28	20.5	37	51.8
엔코더형식	Incremental	17/33 bit 131,072 [p/rev.] 또는 1,000 ~ 6,000 [p/rev.]					
	Absolute	17/33 bit 131,072 [p/rev.]					
중량 [kg]		8.2	11.6	15.8	17.2	27.4	38.3

▶ 토크 · 속도 특성

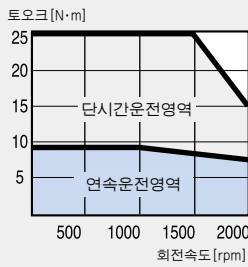
LF03



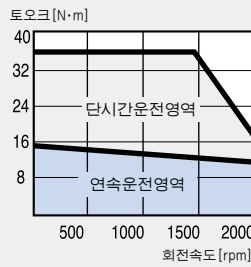
LF06



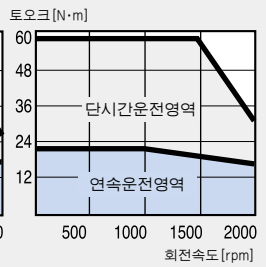
LF09



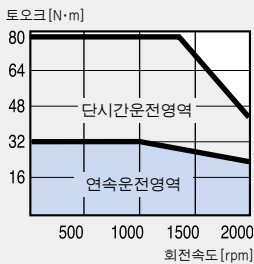
LF12



LF20

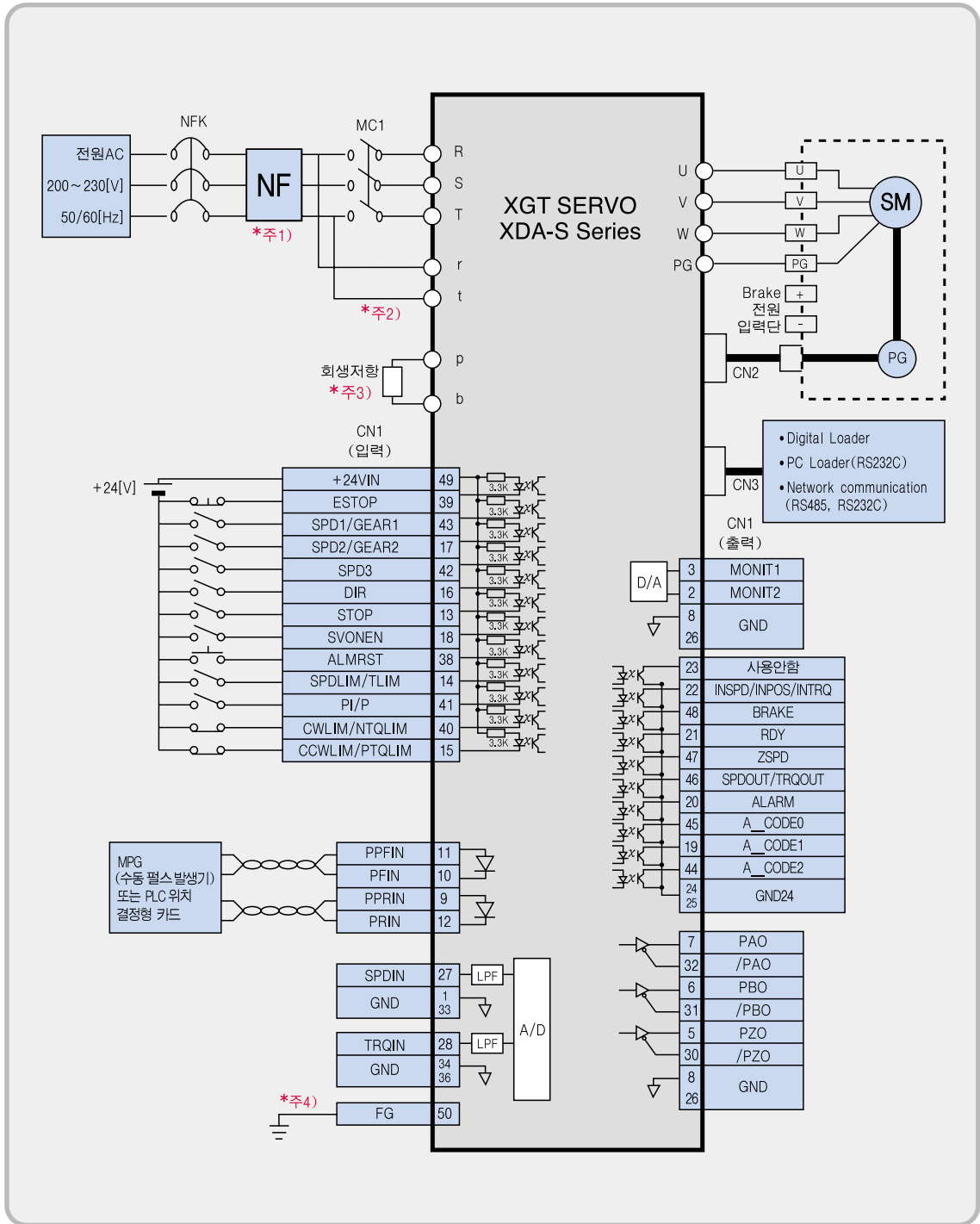


LF30



서보 드라이브 형명 [XDA-S]		001	002	004	005	008	010	015	020	030	045	
주회로 전원	정격출력[W]	100	200	400	500	800	1,000	1,500	2,000	3,000	4,500	
	정격전류A[rms]	1.25	2.1	3.2	4.6	5.8	7.3	10.7	17.2	24.9	32.2	
	순간최대전류A[rms]	3.75	6.3	9.6	13.8	17.4	18.76	31.7	51.6	62.3	96.6	
주회로 전원	입력전압, 주파수 <i>*주1)</i>	3상 AC200 ~ 230V, 50/60Hz ± 5% 단상 AC230V, 50/60Hz, ± 5%						3상 AC200 ~ 230V, 50/60Hz ± 5%				
	허용전압 변동율	3상 AC170 ~ 253V (입력 전압범위 +10/-15%) 단상 AC207 ~ 253V (입력 전압범위 +10/-10%)						3상 AC170 ~ 253V (입력 전압범위 +10/-15%)				
제어회로전원	입력전압, 주파수	별도 입력부 無	단상 AC200 ~ 230V, 50/60Hz, ± 5%									
	허용전압 변동율		단상 AC170 ~ 253V(입력전압범위 +10/-15%)									
적용엔코더	엔코더 형식	17/33bit 시리얼 엔코더, 인크리멘탈 1,000 ~ 6,000[p/rev.] 15선식										
	출력신호 형식	Differential Line Driver 출력										
	엔코더 정도	엔코더 1회전당 131,072[pulse]										
	엔코더 전원	DC 5[V], 0.3[A] 이하										
구동방식	정현파 PWM 제어(IPM 사용)											
속도제어사양	속도제어범위	내부 속도지령 1:5,000 / 아날로그 속도지령 1:2,000										
	주파수 응답 특성	600Hz										
	속도지령입력	DC 0 ~ ±10[V], 최대 속도(파라미터로 조정 가능)										
	속도 변동률	±0.01% 이하 (정격 부하 : 0~100%)										
		±0.01% 이하 (정격 전원 전압 : ±10%)										
	가감속 시간	직선, S자 가감속 가능(0 ~ 100[sec])										
위치제어사양	위치입력 주파수	500kpps										
	위치입력 종류	방향 + pulse, 정회전 pulse + 역회전 pulse										
		2상 pulse (A상 + B상)										
토크제어사양	위치입력 형태	Open Collector, Line Driver 출력										
	토크지령 입력	DC 0 ~ ±10[V], 최대 지령(파라미터로 조정 가능)										
	토크 직선성	4% 이하										
내장기능	제한속도지령	DC 0 ~ ±10[V], 최대 속도(파라미터로 조정 가능)										
	보호기능	과전류, 회생 과전										
	회생저항	50/50	70/50				250/25	500/12.5				
	적용 부하 관성[GD ²]	모터 사양표 참조										
	모니터 출력	속도, 토크(0 ~ ±5[V])										
	Dynamic 브레이크	내장										
환경사양	부가기능	시험 기능(조그 및 무모터 운전), Alarm 이력 정역회전, 엔코더 신호 분주 출력										
	옵션	Digital Loader,모터 전원 케이블, 엔코더 케이블, CN1용 Connector, CN2용 Connector										
	사용주위 온도	0 ~ 50°C										
	사용주위 습도	90% 이하 (결로 현상이 없을 것)										
중량	보존온도	-20 ~ +80°C										
	절연저항	DC 500[V], 10[MΩ] 이상										
중량	1	1	1.5	1.9	1.9	1.9	4.3	4.4	4.5	4.6		

**주1)* 모터 정격출력 및 정격회전전속도를 보증하는 입력 전압 및 주파수 범위를 나타냅니다.
전압 강하 시에는 보증하지 않습니다.



- *주1) NF는 노이즈 필터(Noise Filter)의 약어로 외부로부터의 노이즈 침입을 막기 위하여 반드시 사용해 주십시오.
- *주2) XDA-S004~045 Type은 보조전원 r,t 단자에 단상 AC220[V]를 연결하여 주십시오.
XDA-S001~002 Type은 보조전원 r,t 단자가 없습니다.
- *주3) XDA-S004~010의 회생 저항은 내장형으로 드라이브 내부에 장착 되어 있습니다.
XDA-S015이상 Type의 회생 저항은 별취형 이므로 용량 확인 후 적용해 주십시오.
- *주4) FG(Frame Ground) 단자에는 반드시 CN1 케이블의 접지선을 접지하여 주십시오.

메뉴	설 명	단 위	설정범위	출하설정치	제어 형식
StE-01	디스플레이선택	-	100~1,330	1,203	속도/토크/위치제어
StE-02	입력속도지령	rpm	-9,999.9~9,999.9	-	속도/위치제어
StE-03	실제모터회전속도	rpm	-9,999.9~9,999.9	-	속도/토크/위치제어
StE-04	정방향속도제한	rpm	0.0~9,999.9	-	속도/토크/위치제어
StE-05	역방향속도제한	rpm	-9,999.9~0.0	-	속도/토크/위치제어
StE-06	입력지령펄스카운터	pulse	-99,999~99,999	-	위치제어
StE-07	피드백펄스카운터	pulse	-99,999~99,999	-	위치제어
StE-08	편차카운터	pulse	-99,999~99,999	-	위치제어
StE-09	내부토크지령	%	-300.0~300.0	-	속도/토크/위치제어
StE-10	평균부하율	%	-300.0~300.0	-	속도/토크/위치제어
StE-11	최대부하율	%	-300.0~300.0	-	속도/토크/위치제어
StE-12	정방향토크제한	%	0.0~300.0	-	속도/토크/위치제어
StE-13	역방향토크제한	%	-300.0~0.0	-	속도/토크/위치제어
StE-14	관성비	-	0.0~50.0	2.0	속도/토크/위치제어
StE-15	다회전데이터	rev	0~999,999	-	속도/토크/위치제어
StE-16	1회전데이터	-	0~999,999	-	속도/토크/위치제어
StE-17	입출력접점상태	-	0~999,999	-	속도/토크/위치제어
StE-18	프로그램버전	-	0.0~99.99	-	속도/토크/위치제어
P01-01*	모테ID	-	GEN-00~99	(용량별)	속도/토크/위치제어
P01-02	이너셔	gfc ²	0.01~999.99	모터기종별	속도/토크/위치제어
P01-03	토크상수	Kgfc ² /A	0.1~999.99	모터기종별	속도/토크/위치제어
P01-04	상인덕턴스	mH	0.001~99.999	모터기종별	속도/토크/위치제어
P01-05	상저항	Ω	0.01~99.999	모터기종별	속도/토크/위치제어
P01-06	정격전류	A(rms)	0.01~999.99	모터기종별	속도/토크/위치제어
P01-07	정격속도	rpm	0.0~9,999.0	모터기종별	속도/토크/위치제어
P01-08	최대속도	rpm	0.0~9,999.0	모터기종별	속도/토크/위치제어
P01-09	정격토크	kgfc ²	0.0~9,999.0	모터기종별	속도/토크/위치제어
P01-10	극수	극	2~98	모터기종별	속도/토크/위치제어
P01-11*	드라이브ID	-	0~45	드라이브기종별	속도/토크/위치제어
P01-12*	엔코더ID	-	Enc-0~R	Enc-A	속도/토크/위치제어
P01-13*	엔코더펄스수	ppr	1~32,768	2,000	속도/토크/위치제어
P01-14	분주출력펄스수	ppr	1~131,072	2,000	속도/토크/위치제어
P01-15*	통신속도	-	0~3	0	속도/토크/위치제어
P01-16*	디지털지령선택	-	0~2	0	속도/토크/위치제어
P01-17*	시리얼통신/O	-	0~2	0	속도/토크/위치제어
P01-18*	시리얼통신ID	-	1~31	1	속도/토크/위치제어
P01-19	파라미터Lock설정	-	ON/OFF	OFF	속도/토크/위치제어
P01-20*	절대치원점	-	ON/OFF	OFF	속도/토크/위치제어
P02-01*	제어모드형식	-	0~5	1	속도/토크/위치제어
P02-02	제어모드변환시간	ms	100.0~10,000.0	500.0	속도/토크/위치제어
P02-03	정방향토크제한값	%	0.0~300.0	300.0	속도/토크/위치제어
P02-04	역방향토크제한값	%	-300.0~0.0	-300.0	속도/토크/위치제어
P02-05	정방향속도제한값	rpm	0.0~6,000	모터최대속도	속도/토크/위치제어
P02-06	역방향속도제한값	rpm	-6000.0~0.0	모터최대속도	속도/토크/위치제어
P02-07	브레이크동작속도	rpm	0.0~9,999.9	50.0	속도/토크/위치제어
P02-08	브레이크동작시간	ms	0.0~10,000.0	50.0	속도/토크/위치제어
P02-09	발전제동제어모드	-	0~3	2	속도/토크/위치제어
P02-10	공진억제모드1	-	0~2	0	속도/토크/위치제어

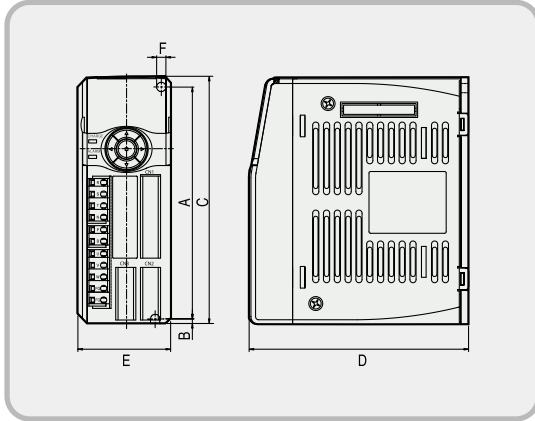
메뉴	설명	단위	설정범위	출하설정치	제어 형식
P02-11	공진억제주파수1	Hz	50.0~2,000.0	300	속도/토크/위치제어
P02-12	공진억제대역폭1	%	10.0~99.9	95	속도/토크/위치제어
P02-13	공진억제모드2	-	0~1	0	속도/토크/위치제어
P02-14	공진억제주파수2	Hz	50.0~2,000.0	500	속도/토크/위치제어
P02-15	공진억제대역폭2	%	10.0~99.9	95	속도/토크/위치제어
P02-16	지령토크필터시정수	ms	0.0~1,000.0	(용량별)	속도/토크/위치제어
P02-17	오토튜닝모드	-	0~1	0	속도/토크/위치제어
P02-18	시스템응답성설정	-	1~19	(용량별)	속도/토크/위치제어
P02-19	시스템관성비	-	1.0~50.0	2	속도/토크/위치제어
P02-20	이득조정속도1	rpm	100.0~5,000.0	800	속도/토크/위치제어
P02-21	이득조정속도2	rpm	10.0~500.0	100	속도/토크/위치제어
P02-22	이득조정토크1	%	50.0~300.0	150	속도/토크/위치제어
P02-23	이득조정토크2	%	0.0~300.0	50	속도/토크/위치제어
P02-24	이득변환점점시정수	ms	0.0~10,000.0	100	속도/토크/위치제어
P02-25	일시정지동작모드	-	ON/OFF	OFF	속도/토크/위치제어
P02-26	비상정지동작모드	-	ON/OFF	OFF	속도/토크/위치제어
P02-27	방향전환선택	-	ON/OFF	OFF	속도/토크/위치제어
P02-28	속도리플보상	-	ON/OFF	OFF	속도/토크/위치제어
P02-29*	파라메타초기화	-	ON/OFF	OFF	속도/토크/위치제어
P03-01*	속도제어이득형식	-	1~5	1	속도제어
P03-02	PI-IP제어모드비율	%	0.0~100.0	100	속도/위치제어
P03-03	마 보상토크비	%	0.0~100.0	0	속도/위치제어
P03-04	부하보상토크비	%	0.0~100.0	0	속도/위치제어
P03-05	속도제어비레이득1	Hz	0.0~1,000.0	(용량별)	속도/위치제어
P03-06	속도적분시정수1	ms	0.0~10,000.0	(용량별)	속도/위치제어
P03-07	속도제어비레이득2	Hz	0.0~1,000.0	(용량별)	속도/위치제어
P03-08	속도적분시정수2	ms	0.0~10,000.0	(용량별)	속도/위치제어
P03-09	아날로그지령시정수	ms	0.0~2,000.0	0	속도제어
P03-10	지령속도가속시간	ms	0.0~90,000.0	0	속도/위치제어
P03-11	지령속도감속시간	ms	0.0~90,000.0	0	속도/위치제어
P03-12*	S-자모드운전시정수	ms	0.0~9,000.0	0	속도/위치제어
P03-13	설정속도도달범위	-	0.0~9,999.9	10	속도제어
P03-14	영속도도달범위	Hz	0.0~9,999.9	10	속도제어
P03-15*	+아날로그10[V]속도	rpm	0.0~9,999.9	모터최대속도	속도/토크제어
P03-16*	-아날로그10[V]속도	rpm	-9,999.9~0.0	모터최대속도	속도/토크제어
P03-17	Offset전압자동조절	-	ON/OFF	OFF	속도/토크제어
P03-18	Offset전압설정	ms	-1,000.0~1,000.0	0	속도/토크제어
P03-19*	Override모드설정	-	ON/OFF	OFF	속도제어
P03-20	Clamp모드설정	-	0~2	0	속도제어
P03-21	Clamp전압설정	mV	-1,000.0~1,000.0	0	속도제어
P03-22*	속도F/Back시정수	ms	0.0~2,000.0	0	속도제어
P03-23	정지속도진동억제	rpm	0.0~1,000.0	0.1	속도/위치제어
P03-24*	토크지령동작모드	-	0~2	0	속도/위치제어
P04-01	디지털입력속도1	rpm	-9,999.9~9,999.9	10	속도/토크제어
P04-02	디지털입력속도2	rpm	-9,999.9~9,999.9	100	속도/토크제어
P04-03	디지털입력속도3	rpm	-9,999.9~9,999.9	200	속도/토크제어
P04-04	디지털입력속도4	rpm	-9,999.9~9,999.9	500	속도/토크제어
P04-05	디지털입력속도5	rpm	-9,999.9~9,999.9	1,000	속도/토크제어
P04-06	디지털입력속도6	rpm	-9,999.9~9,999.9	2,000	속도/토크제어
P04-07	디지털입력속도7	rpm	-9,999.9~9,999.9	3,000	속도/토크제어
P04-08	디지털입력토크1	%	-300.0~300.0	0	토크제어
P04-09	디지털입력토크2	%	-300.0~300.0	2	토크제어

메뉴	설 명	단 위	설정범위	출하설정치	제어 형식
P04-10	디지털입력토크3	%	-300.0~300.0	20	토크제어
P04-11	디지털입력토크4	%	-300.0~300.0	50	토크제어
P04-12	디지털입력토크5	%	-300.0~300.0	75	토크제어
P04-13	디지털입력토크6	%	-300.0~300.0	100	토크제어
P04-14	디지털입력토크7	%	-300.0~300.0	120	토크제어
P05-01*	위치제어이득형식	-	1~5	1	위치제어
P05-02*	위치지령펄스타입	-	0~5	1	위치제어
P05-03	위치제어속도모드	-	ON/OFF	OFF	위치/속도제어
P05-04	피드포워드비율	%	0.0~100.0	0	위치제어
P05-05	위치비례이득1	Hz	0.0~500.0	(용량별)	위치제어
P05-06	위치비례이득2	Hz	0.0~500.0	(용량별)	위치제어
P05-07	PI-P모드펄스애러	pulse	0~99,999	0	위치제어
P05-08	위치완료범위	pulse	0~99,999	100	위치제어
P05-09	추종오차에러펄스	pulse	0~99,999	30,000	위치제어
P05-10	위치지령펄스시정수	ms	0.0~2,000.0	0	위치제어
P05-11	피드포워드시정수	ms	0.0~2,000.0	0	위치제어
P05-12*	전자기어비분자1	-	1~99,999	1	위치제어
P05-13*	전자기어비분모1	-	1~99,999	1	위치제어
P05-14*	전자기어비분자2	-	1~99,999	1	위치제어
P05-15*	전자기어비분모2	-	1~99,999	2	위치제어
P05-16*	전자기어비분자3	-	1~99,999	1	위치제어
P05-17*	전자기어비분모3	-	1~99,999	4	위치제어
P05-18*	전자기어비분자4	-	1~99,999	1	위치제어
P05-19*	전자기어비분모4	-	1~99,999	8	위치제어
P05-20	바이어스보상속도	rpm	-1,000.0~1,000.0	0	위치제어
P05-21	바이어스펄스대역	pulse	0~500	10	위치제어
P05-22	백래시보상펄스	pulse	0~99,999	0	위치제어
P06-01*	아날로그토크지령시정수	ms	0.0~2,000.0	0	토크제어
P06-02	토크지령가속시간	ms	0.0~9,000.0	0	토크제어
P06-03	토크지령감속시간	ms	0.0~9,000.0	0	토크제어
P06-04*	토크지령S-자모드시정수	ms	0.0~2,000.0	0	토크제어
P06-05	토크제한중출력범위	%	0.0~100.0	10	토크제어
P06-06	정지토크범위	%	0.0~100.0	10	토크제어
P06-07	아날로그10[V]토크	%	0.0~300	100	속도/토크제어
P06-08	Offset전압자동조절	-	ON/OFF	OFF	속도/토크제어
P06-09	Offset전압설정	mV	-1,000.0~1,000.0	0	속도/토크제어
P07-01*	디지털입력접점1	-	0~30	1	속도/토크/위치제어
P07-02*	디지털입력접점2	-	0~20	9	속도/토크/위치제어
P07-03*	디지털입력접점3	-	0~20	10	속도/토크/위치제어
P07-04*	디지털입력접점4	-	0~20	11	속도/토크/위치제어
P07-05*	디지털입력접점5	-	0~20	3	속도/토크/위치제어
P07-06*	디지털입력접점6	-	0~20	4	속도/토크/위치제어
P07-07*	디지털입력접점7	-	0~20	13	속도/토크/위치제어
P07-08*	디지털입력접점8	-	0~20	14	속도/토크/위치제어
P07-09*	디지털입력접점9	-	0~20	12	속도/토크/위치제어
P07-10*	디지털입력접점10	-	0~20	16	속도/토크/위치제어
P07-11*	디지털입력접점11	-	0~20	15	속도/토크/위치제어
P07-12*	디지털입력접점12	-	0~20	19	속도/토크/위치제어
P08-01*	디지털출력접점1	-	0~30	0	속도/토크/위치제어
P08-02*	디지털출력접점2	-	0~18	3	속도/토크/위치제어
P08-03*	디지털출력접점3	-	0~18	6	속도/토크/위치제어
P08-04*	디지털출력접점4	-	0~18	5	속도/토크/위치제어

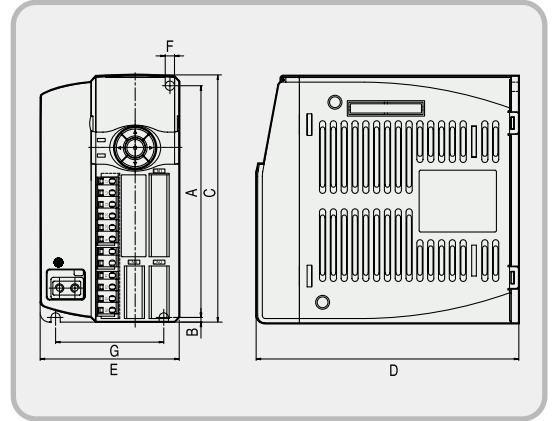
메뉴	설명	단위	설정범위	출하설정치	제어 형식
P08-05*	디지털출력접점5	-	0~18	7	속도/토크/위치제어
P08-06*	디지털출력접점6	-	0~18	9	속도/토크/위치제어
P08-07*	디지털출력접점7	-	0~18	14	속도/토크/위치제어
P08-08*	디지털출력접점8	-	0~18	15	속도/토크/위치제어
P08-09*	디지털출력접점9	-	0~18	16	속도/토크/위치제어
P08-010*	디지털출력접점10	-	0~18	17	속도/토크/위치제어
P09-01	아날로그모니터1	-	0~5	0	속도/토크/위치제어
P09-02	모니터절대치1	-	ON/OFF	OFF	속도/토크/위치제어
P09-03	모니터스케일1	-	0.1~2000.0	1	속도/토크/위치제어
P09-04	모니터Offset전압1	mV	-1000.0~1000.0	0	속도/토크/위치제어
P09-05	아날로그모니터2	-	0~5	1	속도/토크/위치제어
P09-06	모니터절대치2	-	ON/OFF	OFF	속도/토크/위치제어
P09-07	모니터스케일2	-	0.1~2000.0	1	속도/토크/위치제어
P09-08	모니터Offset전압2	mV	-1000.0~1000.0	0	속도/토크/위치제어
JOG-01	키조그모드설정	-	ON/OFF	OFF	속도/토크/위치제어
JOG-02	키조그속도	rpm	-9999.9~9999.9	100	속도/토크/위치제어
JOG-03	오토조그모드설정	-	0~2	0	속도/토크/위치제어
JOG-04	조그속도1	rpm	-9999.9~9999.9	100	속도/토크/위치제어
JOG-05	조그시간1/회전수1	[s]/[rev]	0.00~5000.00	1	속도/토크/위치제어
JOG-06	조그속도2	rpm	-9999.9~9999.9	-100	속도/토크/위치제어
JOG-07	조그시간2/회전수2	[s]/[rev]	0.00~5000.00	1	속도/토크/위치제어
JOG-08	조그속도3	rpm	-9999.9~9999.9	200	속도/토크/위치제어
JOG-09	조그시간3/회전수3	[s]/[rev]	0.00~5000.00	1	속도/토크/위치제어
JOG-10	조그속도4	rpm	-9999.9~9999.9	-200	속도/토크/위치제어
JOG-11	조그시간4/회전수4	[s]/[rev]	0.00~5000.00	1	속도/토크/위치제어
JOG-12	조그속도5	rpm	-9999.9~9999.9	400	속도/토크/위치제어
JOG-13	조그시간5/회전수5	[s]/[rev]	0.00~5000.00	1	속도/토크/위치제어
JOG-14	조그속도6	rpm	-9999.9~9999.9	-400	속도/토크/위치제어
JOG-15	조그시간6/회전수6	[s]/[rev]	0.00~5000.00	1	속도/토크/위치제어
JOG-16	조그속도7	rpm	-9999.9~9999.9	800	속도/토크/위치제어
JOG-17	조그시간7/회전수7	[s]/[rev]	0.00~5000.00	1	속도/토크/위치제어
JOG-18	조그속도8	rpm	-9999.9~9999.9	-800	속도/토크/위치제어
JOG-19	조그시간8/회전수8	[s]/[rev]	0.00~5000.00	1	속도/토크/위치제어
ALS-01	현재발생알람	-	-	nor	속도/토크/위치제어
ALS-02	알람리셋	-	ON/OFF	OFF	속도/토크/위치제어
ALS-03	알람이력1	-	0~32	0	속도/토크/위치제어
ALS-04	알람이력2	-	0~32	0	속도/토크/위치제어
ALS-05	알람이력3	-	0~32	0	속도/토크/위치제어
ALS-06	알람이력4	-	0~32	0	속도/토크/위치제어
ALS-07	알람이력5	-	0~32	0	속도/토크/위치제어
ALS-08	알람이력6	-	0~32	0	속도/토크/위치제어
ALS-09	알람이력7	-	0~32	0	속도/토크/위치제어
ALS-10	알람이력8	-	0~32	0	속도/토크/위치제어
ALS-11	알람이력9	-	0~32	0	속도/토크/위치제어
ALS-12	알람이력10	-	0~32	0	속도/토크/위치제어
ALS-13	이력리셋	-	ON/OFF	OFF	속도/토크/위치제어

XDA-S 시리즈

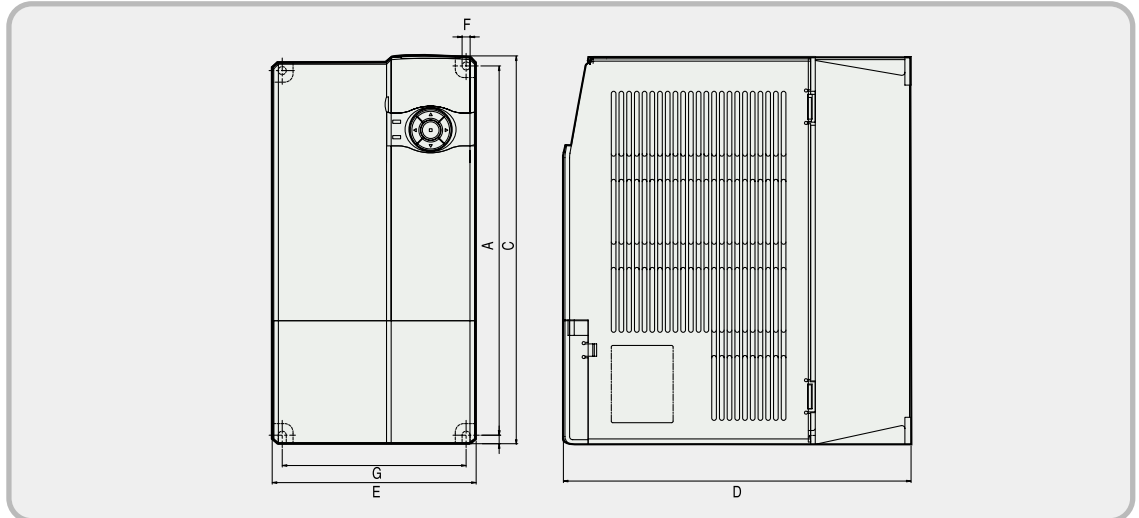
외형도 A



외형도 B



외형도 C

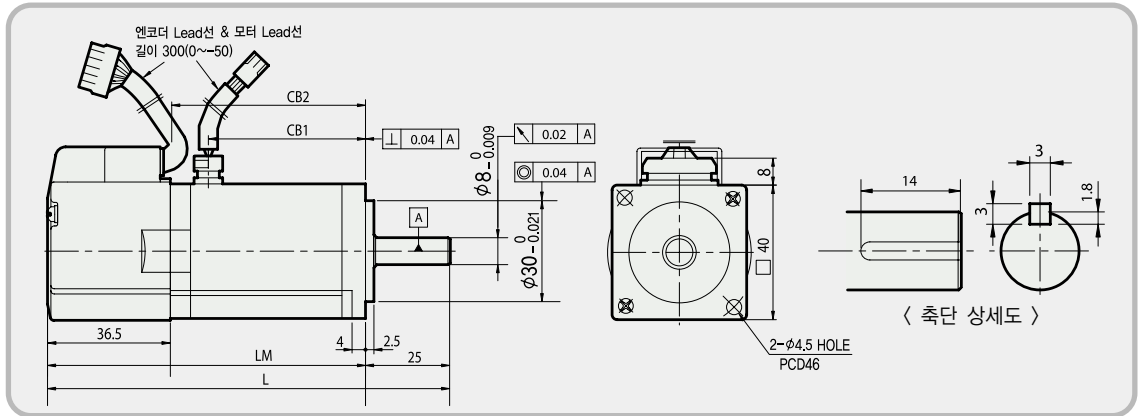


배선 및 결선

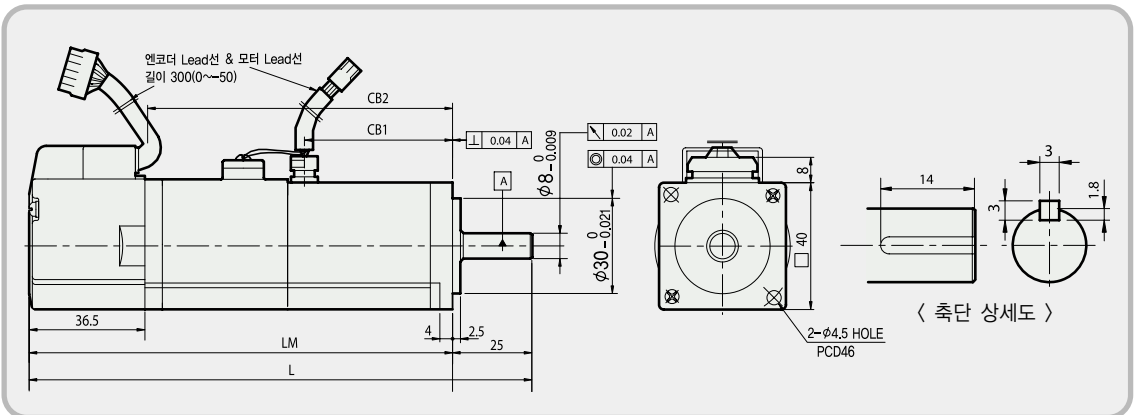
제품명	A	B	C	D	E	F	G	중량[Kg]	냉각방식	비고
XDA-S001	150	3.0	160	140	60	6.0	-	1.0	자냉	외형도A
XDA-S002	150	3.0	160	140	60	6.0	-	1.0		
XDA-S004	150	3.0	160	170	90	6.0	70	1.5		
XDA-S005	150	3.0	160	170	90	6.0	70	1.9		
XDA-S008	150	3.0	160	170	90	6.0	70	1.9	강냉 (FAN)	외형도B
XDA-S010	150	3.0	160	170	90	6.0	70	1.9		
XDA-S015	239	5.5	251	225	132	5.2	119	4.3		
XDA-S020	239	5.5	251	225	132	5.2	119	4.4		
XDA-S030	239	5.5	251	225	132	5.2	119	4.5		
XDA-S045	239	5.5	251	225	132	5.2	119	4.6		

Flange 40 시리즈

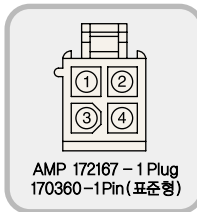
표준형



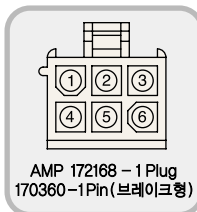
브레이크 부착형



■ 모터 Connector 접속도

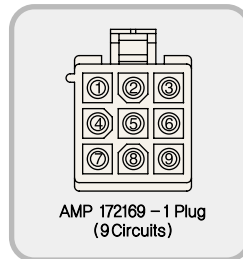


내용	신호	Pin번호
모터결선	U	1
	V	2
	W	3
	Ground	4



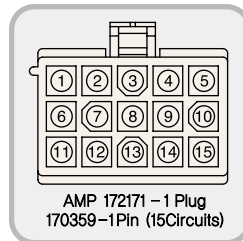
내용	신호	Pin번호
모터결선	U	1
	V	2
	W	3
	Ground	4
브레이크 결선	+	5
	-	6

■ Serial 17bit 엔코더 Connector 접속도



선색상	ENCODER 신호	ENCODER Pin번호
청색	SD	1
청색/흑색	SD	2
갈색	VBATTERY	3
갈색/흑색	0 VBATTERY	4
적색	VCC	5
흑색	0 V	6
회색	FG	7
-	SHIELD	8

■ Incremental 엔코더 Connector 접속도



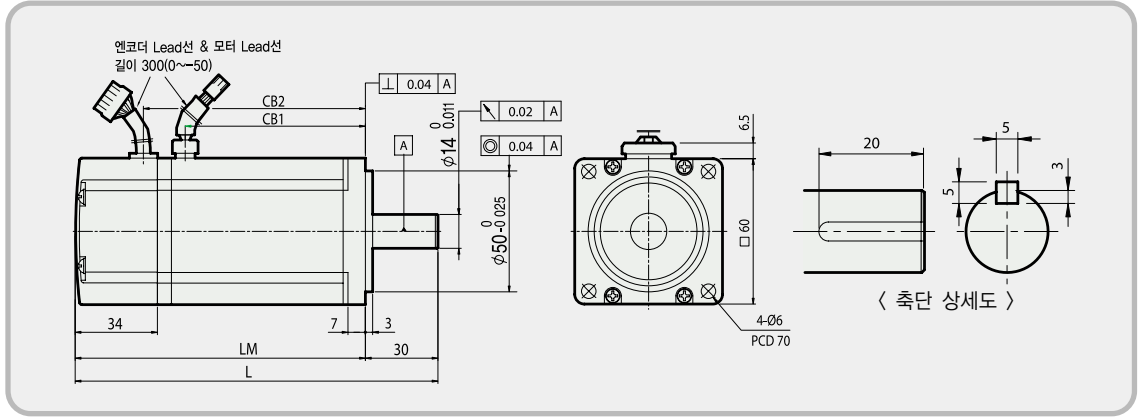
Pin번호	엔코더신호	Pin번호	엔코더신호
1	A	9	V
2	A̅	10	V̅
3	B	11	W
4	B̅	12	W̅
5	Z	13	DC+5[V]
6	Z̅	14	0[V]
7	U	15	SHIELD
8	U̅		

제품명	외형치수				중량[Kg]
	L	LM	CB1	CB2	
XMR - CKZ5	105(144)	80(107)	32	42(81)	0.42(0.65)
XMR - CK01	120(159)	95(122)	47	57(96)	0.55(0.80)

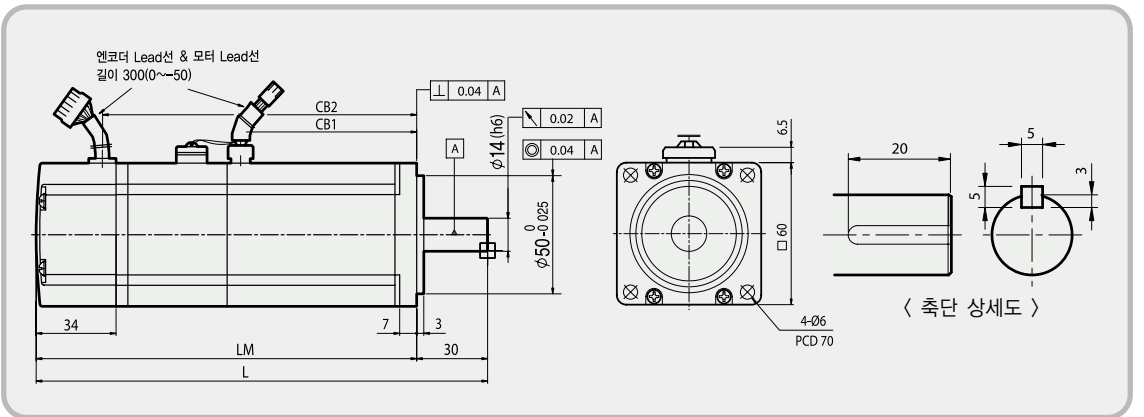
- *주1) 브레이크 전원은 DC24[V]를 사용합니다.
- *주2) ABS 엔코더를 적용할 경우 모터의 전장이 약15mm 길어집니다.
- *주3) ()치수는 브레이크 부착형을 나타냅니다.

Flange 60 시리즈 저관성형

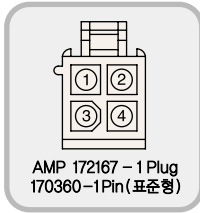
표준형



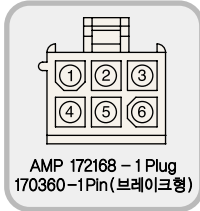
브레이크 부착형



모터 Connector 접속도

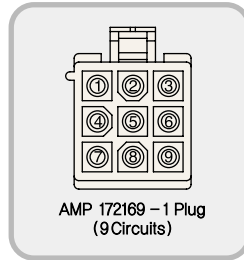


내 용	신 호	Pin번호
모터결선	U	1
	V	2
	W	3
	Ground	4



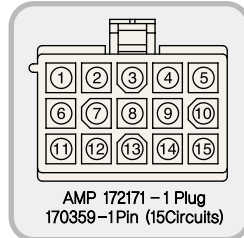
내 용	신 호	Pin번호
모터결선	U	1
	V	2
	W	3
	Ground	4
브레이크 결선	+	5
	-	6

Serial 17bit 엔코더 Connector 접속도



선색상	ENCODER 신 호	ENCODER Pin번호
청색	SD	1
청색/흑색	$\bar{S}D$	2
갈색	VBATTERY	3
갈색/흑색	0 VBATTERY	4
적색	VCC	5
흑색	0 V	6
회색	FG	7
-	SHIELD	8

Incremental 엔코더 Connector 접속도



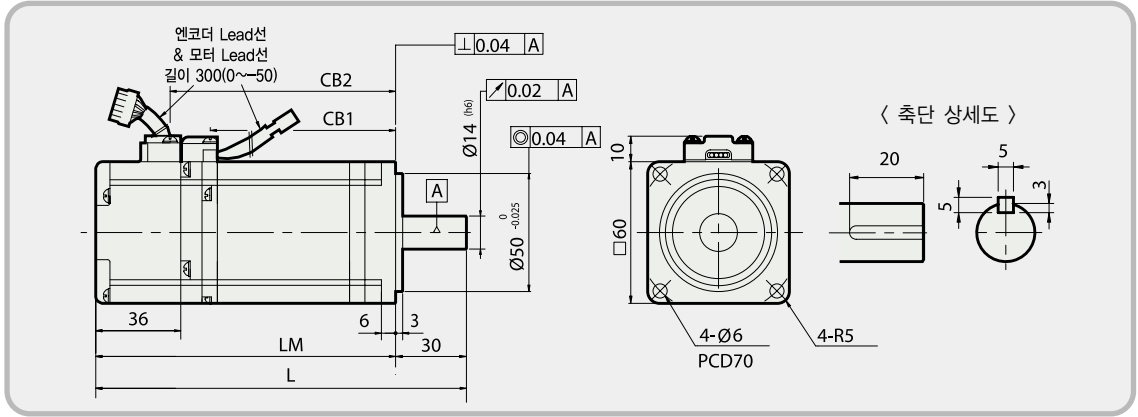
Pin번호	엔코더신호	Pin번호	엔코더신호
1	A	9	V
2	\bar{A}	10	\bar{V}
3	B	11	W
4	\bar{B}	12	\bar{W}
5	Z	13	DC+5[V]
6	\bar{Z}	14	0[V]
7	U	15	SHIELD
8	\bar{U}		

제품명	외형치수				중량[Kg]
	L	LM	CB1	CB2	
XMR - CK02	125(166)	95(136)	49.5	67(108)	1.0(1.6)
XMR - CK04	150(191)	120(161)	74.5	92(133)	1.5(2.1)

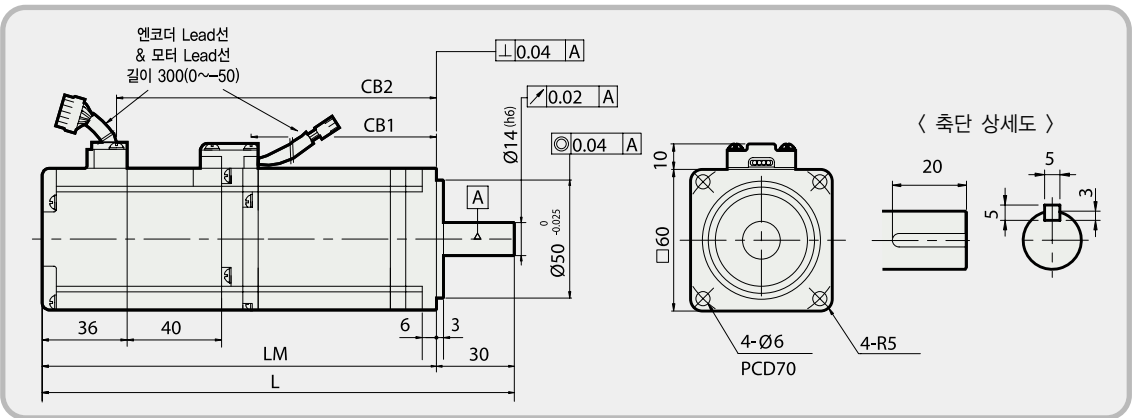
- *주1) 브레이크 전원은 DC24[V]를 사용합니다.
- *주2) ABS 엔코더를 적용할 경우 모터의 전장이 약15mm 길어집니다.
- *주3) ()치수는 브레이크 부착형을 나타냅니다.

Flange 60 시리즈 초저관성형

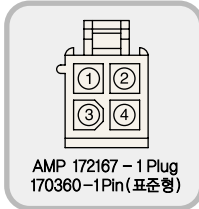
표준형



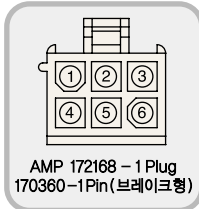
브레이크 부착형



■ 모터 Connector 접속도

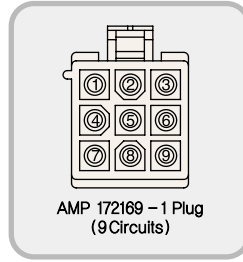


내 용	신 호	Pin번호
모터결선	U	1
	V	2
	W	3
	Ground	4



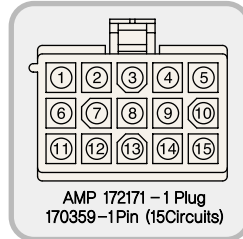
내 용	신 호	Pin번호
모터결선	U	1
	V	2
	W	3
	Ground	4
브레이크 결선	+	5
	-	6

■ Serial 17bit 엔코더 Connector 접속도



선색상	ENCODER 신호	ENCODER Pin번호
청색	SD	1
청색/흑색	SD	2
갈색	VBATTERY	3
갈색/흑색	0 VBATTERY	4
적색	VCC	5
흑색	0 V	6
회색	FG	7
-	SHIELD	8

■ Incremental 엔코더 Connector 접속도



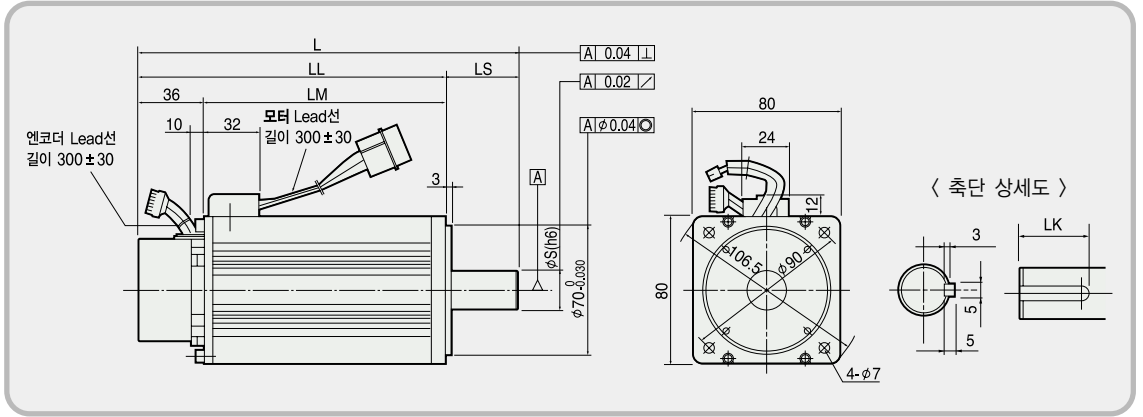
Pin번호	엔코더신호	Pin번호	엔코더신호
1	A	9	V
2	A̅	10	V̅
3	B	11	W
4	B̅	12	W̅
5	Z	13	DC+5[V]
6	Z̅	14	0[V]
7	U	15	SHIELD
8	U̅		

제품명	L	LM	CB1	CB2	중량[Kg]
XMR - CN01	115(155)	85(125)	44(36.5)	57(97)	0.85(1.4)
XMR - CN02	129(169)	99(139)	58(50.5)	71(111)	1.14(1.7)
XMR - CN03	143(183)	113(153)	72(64.5)	85(125)	1.43(2.0)
XMR - CN04	157(197)	127(167)	86(78.5)	99(139)	1.73(2.3)
XMR - CN05	171(211)	141(181)	100(92.5)	113(153)	2.03(2.6)

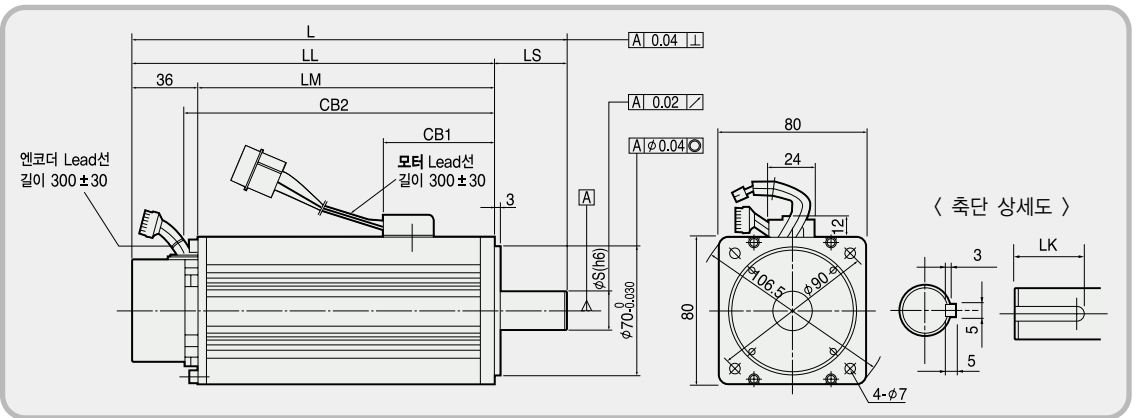
*주1) 브레이크 전원은 DC24[V]를 사용합니다. *주2) ABS 엔코더를 적용할 경우 모터의 전장이 약15mm 길어집니다.
*주3) ()치수는 브레이크 부착형을 나타냅니다.

Flange 80 시리즈

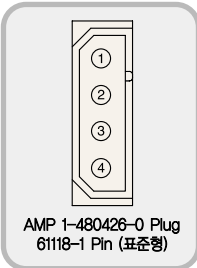
표준형



브레이크 부착형

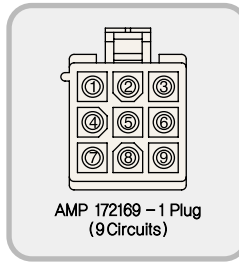


■ 모터 Connector 접속도

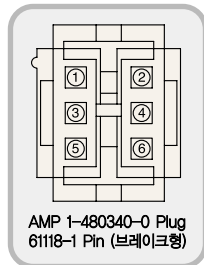


내 용	신 호	Pin번호
모터결선	U	1
	V	2
	W	3
	Ground	4

■ Serial 17bit 엔코더 Connector 접속도

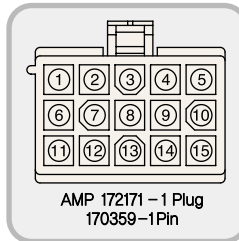


선색상	ENCODER 신 호	ENCODER Pin번호
청색	SD	1
청색/흑색	$\bar{S}D$	2
갈색	VBATTERY	3
갈색/흑색	0 VBATTERY	4
적색	VCC	5
흑색	0 V	6
회색	FG	7
-	SHIELD	8



내 용	신 호	Pin번호
모터결선	U	1
	V	2
	W	3
	Ground	4
브레이크 결선	+	5
	-	6

■ Incremental 엔코더 Connector 접속도



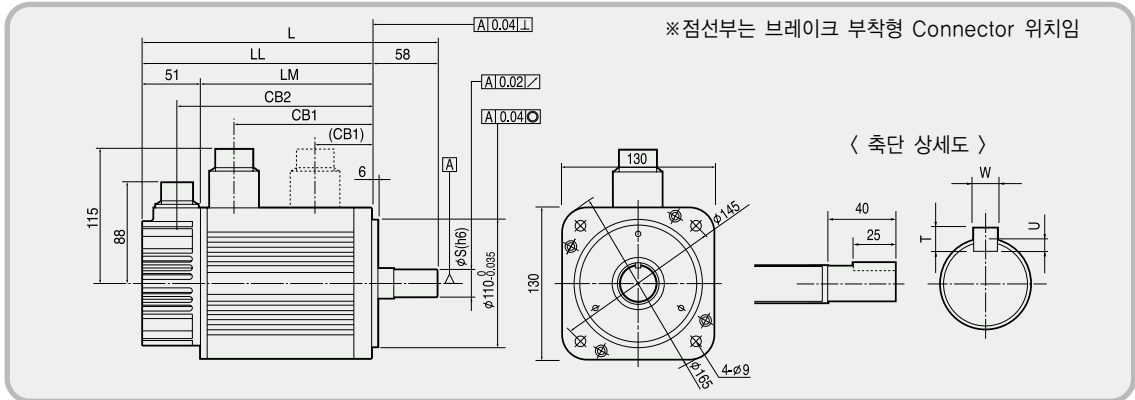
Pin번호	엔코더신호	Pin번호	엔코더신호
1	A	9	V
2	\bar{A}	10	\bar{V}
3	B	11	W
4	\bar{B}	12	\bar{W}
5	Z	13	DC+5[V]
6	\bar{Z}	14	0[V]
7	U	15	SHIELD
8	\bar{U}		

형 명	외 형 치 수					비 가 동 형			중량[Kg]
	L	LL	LM	CB1	CB2	S	LS	LK	
CN04A, KN03	147(174)	112(139)	76(103)	(63)	(113)	14	35	20	2.1(2.9)
CN06, KN05	171(198)	131(158)	95(122)	(63)	(132)	16	40	25	2.6(3.3)
CN08, KN06	193(219)	153(179)	117(143)	(63)	(153)	16	40	25	3.1(3.9)
CN10, KN07	213(246)	173(206)	137(170)	(70)	(180)	16	40	25	3.7(4.6)

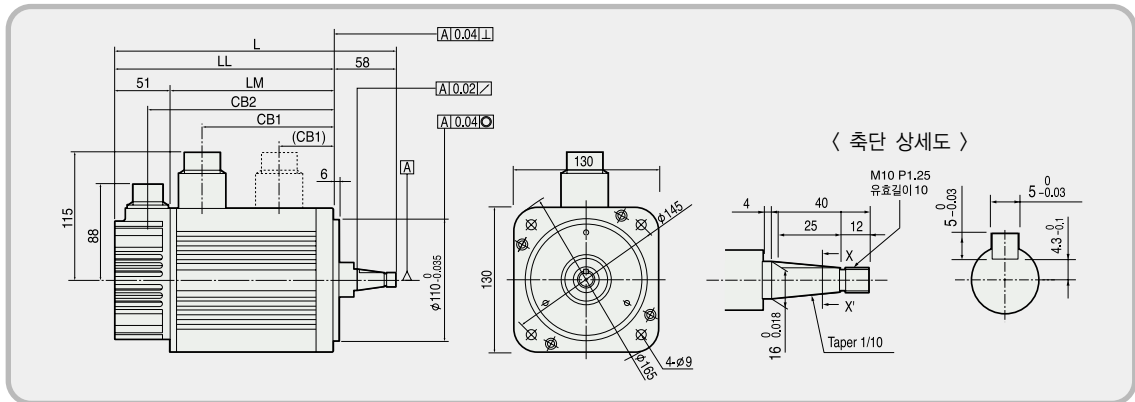
*주1) 브레이크 전원은 DC24[V]를 사용합니다. *주2) ABS 엔코더를 적용할 경우 모터의 전장이 약15mm 길어집니다.
*주3) () 치수는 브레이크 부착형을 나타냅니다.

Flange 130 시리즈

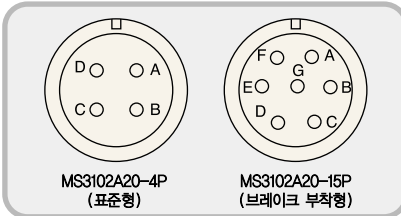
Straight Shaft (표준형)



Taper Shaft (옵션형)



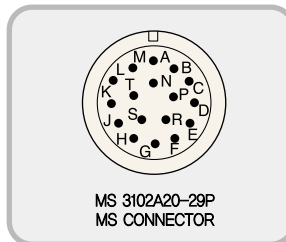
모터 케이블 Connector 접속도



내용	Lead Wire 상표시	Pin번호
모터결선	U	A
	V	B
	W	C
브레이크 결선	Ground	D
	+	E
	-	F

Incremental 엔코더 Connector 접속도

엔코더신호	Pin번호	엔코더신호	Pin번호
A	A	U	K
\bar{A}	B	\bar{U}	L
B	C	V	M
\bar{B}	D	\bar{V}	N
Z	E	W	P
\bar{Z}	F	\bar{W}	R
0[V]	G	SHIELD	J
+5[V]	H		



Serial 17bit 엔코더 Connector 접속도

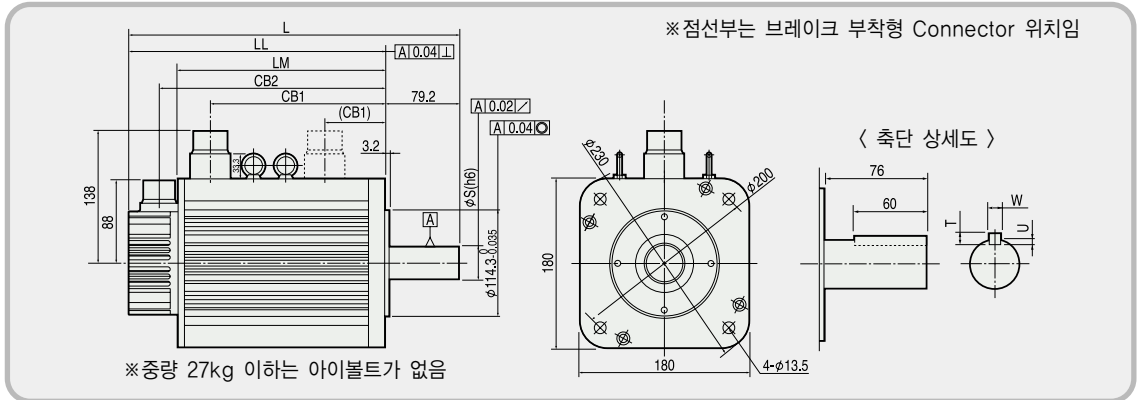
선색상	ENCODER 신호	ENCODER Pin번호
흑색	0 V	G
적색	VCC	H
갈색	VBATTERY	K
갈색/흑색	0 VBATTERY	L
회색	FG	N
청색	SD	P
청색/회색	\bar{SD}	R
-	SHIELD	J

형 명	외 형 치 수					Key 치 수				중량[Kg]	
	L	LL	LM	CB1	CB2	S	T	U	W		
CN09 KN06A TN05 LN03	207(250)	149(192)	98(141)	70(71)	118(161)	19	5	3	5	5.5(7.7)	
CN15 KN11 TN09 LN06	231(274)	173(216)	122(165)	94(71)	142(185)	19	5	3	5	7.0(9.2)	
CN22 KN16 TN13 LN09	255(298)	197(240)	146(189)	118(71)	166(209)	22	6	3.5	6	8.5(10.7)	
CN30 KN22 TN17 LN12	279(322)	221(264)	170(213)	142(71)	190(233)	22	6	3.5	6	10.0(12.2)	
	TF05 LF03	269(315)	211(257)	160(206)	132(53)	180(226)	19	5	3	5	8.2(10.4)
	KF08	285(325)	227(267)	176(216)	148(53)	196(236)	19	5	3	5	8.8(11.0)
	KF10 TF09 LF06	325(365)	267(307)	216(256)	188(53)	236(276)	19	5	3	5	11.6(13.8)
	KF15 TF13 LF09	385(425)	327(367)	276(316)	248(53)	296(336)	22	6	3.5	6	15.8(18.0)

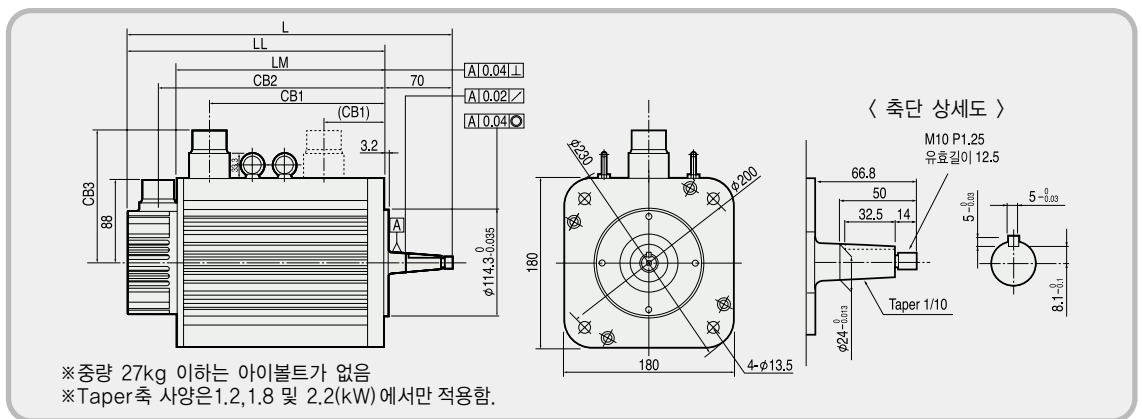
*주1) ()치수는 브레이크 부착형을 나타냅니다. *주2) 브레이크 입력전원은 표준 DC90[V], 특수 DC24[V]를 확인 후 사용하여 주십시오.

Flange 180 시리즈

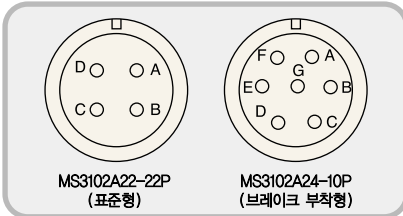
Straight Shaft (표준)형



Taper Shaft (음선)형



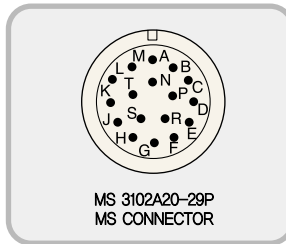
모터 케이블 Connector 접속도



내 용	Lead Wire 상표시	Pin번호
모터결선	U	A
	V	B
	W	C
브레이크 결선	Ground	D
	+	E
	-	F

Incremental 엔코더 Connector 접속도

엔코더신호	Pin번호	엔코더신호	Pin번호
A	A	U	K
\bar{A}	B	\bar{U}	L
B	C	V	M
\bar{B}	D	\bar{V}	N
Z	E	W	P
\bar{Z}	F	W	R
0[V]	G	SHIELD	J
+5[V]	H		



Serial 17bit 엔코더 Connector 접속도

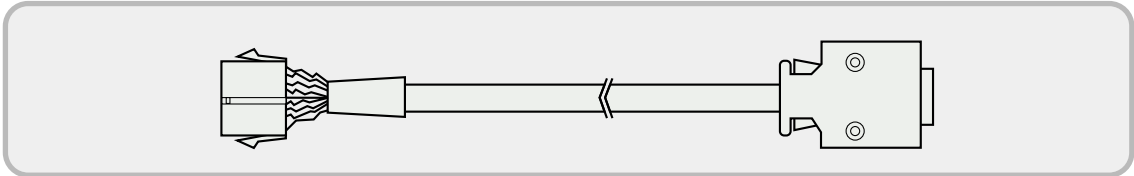
선색상	ENCODER 신호	ENCODER Pin번호
흑색	0 V	G
적색	VCC	H
갈색	VBATTERY	K
갈색/흑색	0 VBATTERY	L
회색	FG	N
청색	SD	P
청색/회색	\bar{SD}	R
-	SHIELD	J

형 명	외 형 치 수								Key 치 수				중량[Kg]	
	L	LL	LM	CB1	CB2	CB3	S	T	U	W				
CN30A	KN22A	TN20	LN12A	265(332)	186(253)	135(202)	102(96)	156(223)	138	35	8	5	10	12.9(18.5)
	KN35	TN30	LN20	300(367)	221(288)	170(237)	137(96)	191(258)	138	35	8	5	10	18.2(24.0)
CN50A				310(377)	231(298)	180(247)	147(96)	201(268)	138	35	8	5	10	19.9(25.7)
	KN55	TN44	LN30	350(417)	271(338)	220(287)	187(96)	241(308)	138	35	8	5	10	26.8(32.5)
		TN55	LN40	410(477)	331(398)	280(347)	247(96)	301(368)	138	35	8	5	10	36.1(41.8)
			LN55	461(527)	382(448)	331(397)	292(96)	352(418)	147	35	8	5	10	45.7(51.4)
	KF22	TF20	LF12	347(421)	268(342)	217(291)	181(96)	238(312)	138	35	8	5	10	17.2(24.7)
	KF35	TF30	LF20	407(476)	328(397)	277(346)	241(96)	298(367)	138	35	8	5	10	27.4(34.9)
	KF50	TF44	LF30	507(571)	428(492)	377(441)	341(96)	398(462)	138	35	8	5	10	38.3(45.8)

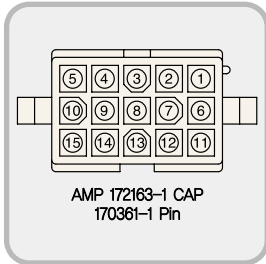
*주1) ()치수는 브레이크 부착형을 나타냅니다. *주2) 브레이크 전원은 DC90[V]를 사용합니다.

*주3) Taper Shaft 일때 L치수가 9.2mm 줄어듭니다.

Flange 40, 60, 80 시리즈 모터



모터측 Connector



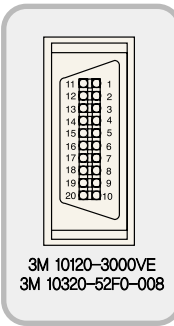
Incremental용

Pin번호	엔코더신호	Pin번호	엔코더신호
A	A	M	V
B	\bar{A}	N	\bar{V}
C	B	P	W
D	\bar{B}	R	\bar{W}
E	Z	H	+5[V]
F	\bar{Z}	G	0[V]
K	U	J	SHIELD
L	\bar{U}		

17bit용

Pin번호	엔코더신호
1	SD
2	$\bar{S}D$
3	VBATTERY
4	0VBATTERY
5	VCC
6	0 V
7	FG
8	SHIELD

드라이브측 Connector



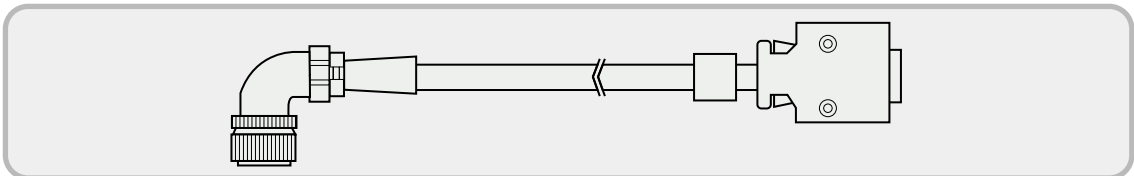
Incremental용

Pin번호	엔코더신호	Pin번호	엔코더신호
1	W	11	\bar{Z}
2	\bar{W}	12	SHIELD
3	V	13	\bar{B}
4	\bar{V}	14	Z
5	U	15	\bar{A}
6	\bar{U}	16	B
7	-	17	-
8	-	18	A
9	0[V]	19	+5[V]
10	-	20	-

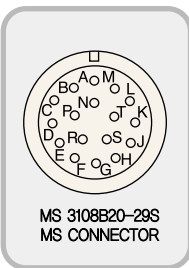
17bit용

Pin번호	엔코더신호	Pin번호	엔코더신호
1	SD	11	-
2	$\bar{S}D$	12	FG/SHIELD
3	-	13	-
4	-	14	-
5	-	15	-
6	-	16	-
7	VBATTERY	17	-
8	0VBATTERY	18	-
9	0 V	19	VCC
10	-	20	-

Flange 130, 180 시리즈 모터



모터측 Connector



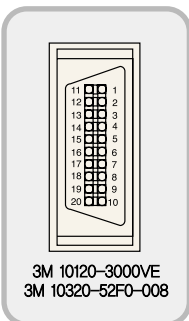
Incremental용

Pin번호	엔코더신호	Pin번호	엔코더신호
A	A	M	V
B	\bar{A}	N	\bar{V}
C	B	P	W
D	\bar{B}	R	\bar{W}
E	Z	H	+5[V]
F	\bar{Z}	G	0[V]
K	U	J	SHIELD
L	\bar{U}		

17bit용

Pin번호	엔코더신호	Pin번호	엔코더신호
A	-	K	VBATTERY
B	-	L	0VBATTERY
C	-	M	-
D	-	N	FG/SHIELD
E	-	P	SD
F	-	R	SD
G	0 V	S	-
H	VCC	T	-
J	SHIELD		

드라이브측 Connector



Incremental용

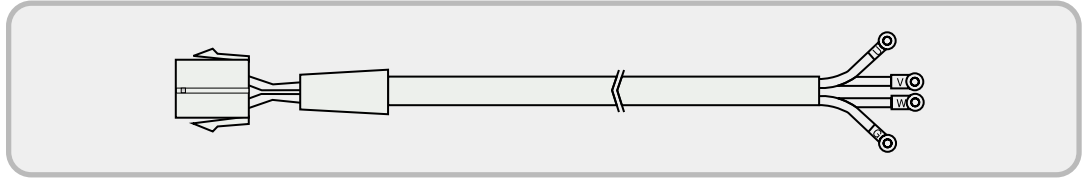
Pin번호	엔코더신호	Pin번호	엔코더신호
1	W	11	\bar{Z}
2	\bar{W}	12	SHIELD
3	V	13	\bar{B}
4	\bar{V}	14	Z
5	U	15	\bar{A}
6	\bar{U}	16	B
7	-	17	-
8	-	18	A
9	0[V]	19	+5[V]
10	-	20	-

17bit용

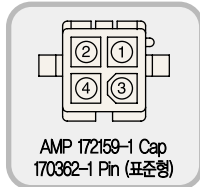
Pin번호	엔코더신호	Pin번호	엔코더신호
1	SD	11	-
2	$\bar{S}D$	12	FG/SHIELD
3	-	13	-
4	-	14	-
5	-	15	-
6	-	16	-
7	VBATTERY	17	-
8	0VBATTERY	18	-
9	0 V	19	VCC
10	-	20	-

* 엔코더 케이블 : 노이즈 방지를 위해 편조 차폐되고 트위스트 페어된 케이블 [LS Cable COVV- SB(비가동형), ROVV-SB(가동형) 동등 이상 제품사용, 17Bits 경우 5페어 이하 제품 사용]

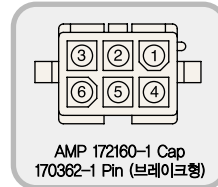
Flange 40, 60, 80 시리즈 모터



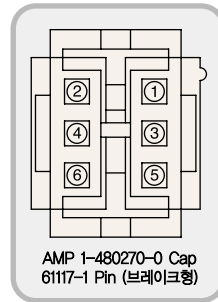
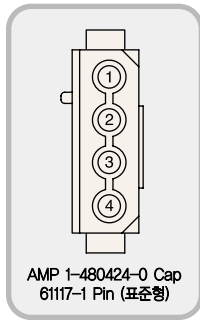
모터측 Connector 접속도



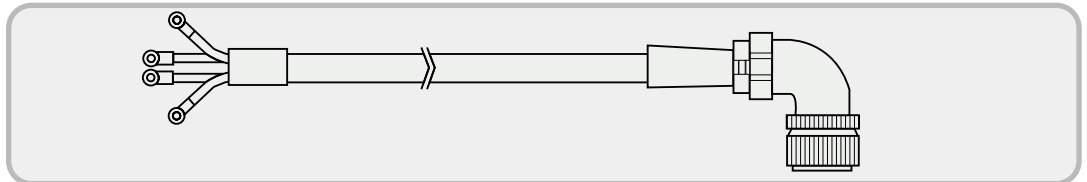
항 목	신 호	Pin 번호
모터결선	U	1
	V	2
	W	3
	Ground	4



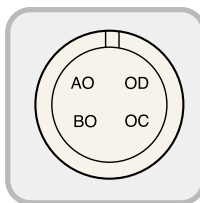
항 목	신 호	Pin 번호
모터결선	U	1
	V	2
	W	3
	Ground	4
브레이크 결선	+	5
	-	6



Flange 130, 180 시리즈 모터

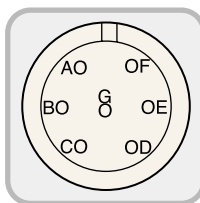


모터 케이블 Connector 접속도



- MS3108B20-4S (N/F130 시리즈 표준형)
- MS3108B22-22S (N/F180 시리즈 표준형, 5.5KW 이하)

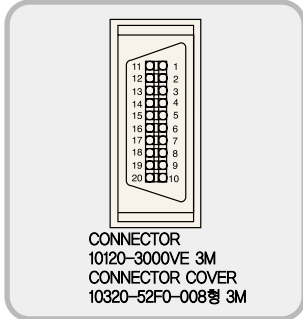
항 목	Lead Wire 상표시	Pin 번호
모터결선	U	A
	V	B
	W	C
	Ground	D



- MS3108B20-15S (N/F130 브레이크 부착형)
- MS3108B24-10S (N/F180 브레이크 부착형)

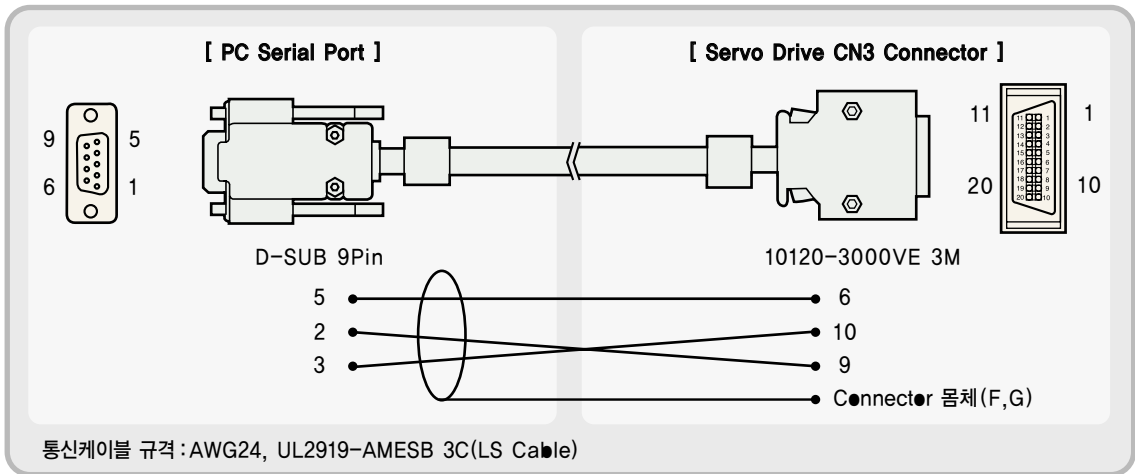
항 목	Lead Wire 상표시	Pin 번호
모터결선	U	A
	V	B
	W	C
	Ground	D
브레이크 결선	+	E
	-	F

☑ CN3 Connector



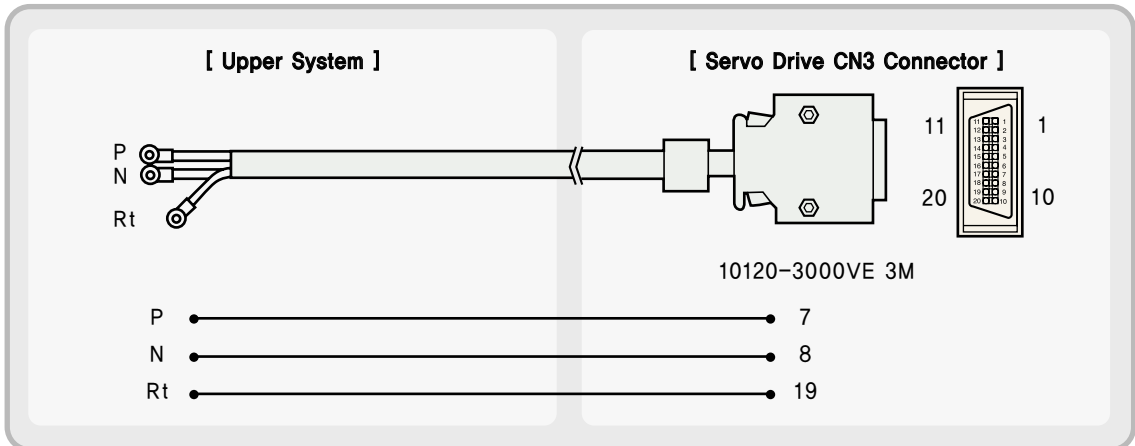
Pin번호	신호	Pin번호	신호
1	사용금지	11	사용금지
2	사용금지	12	사용금지
3	-12V	13	사용금지
4	+12V	14	사용금지
5	+5V	15	+5V
6	GND	16	NC
7	PXD-485	17	GND
8	NXD-485	18	NC
9	TXD-232	19	Rt:종단저항
10	RXD-232	20	+5V

☑ RS232C 채널용 통신 케이블



- RS232C 통신 케이블 조립 시 Shield Cable의 쉴드선은 10120-3000VE Connector의 몸체에만 납땜하십시오. D-SUB 9Pin Connector의 몸체에는 연결하지 마십시오.
(양쪽 Connector 모두 납땜하였을 경우, 통신 장애의 원인이 될 수 있습니다.)
- ※ PC에 시리얼 포트가 없는 경우에는 UC-232A(ATEN, Made in Taiwan) USB 컨버터를 사용하시기 바랍니다.

☑ RS485 채널용 통신 케이블

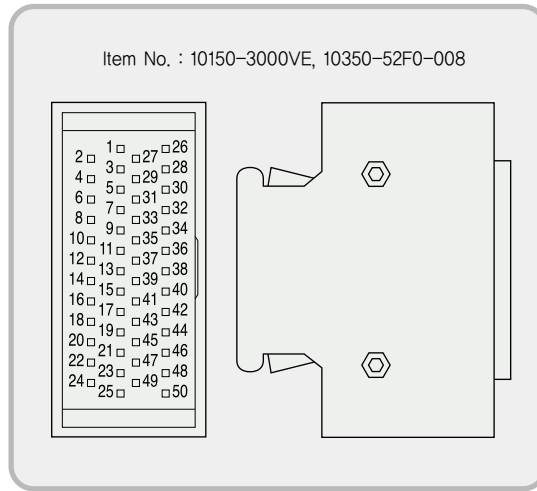


- 종단 저항 처리 시 Rt(19번) 단자와 N(8번) 단자를 Short(단락)처리 하십시오.
- 서보 드라이브에 종단 저항(120Ω)이 내장되어 있습니다.
- 종단 드라이브가 아닌 드라이브 간의 연결 시에는 Rt 단자를 서로 연결하지 마십시오. 종단 저항 값이 작아지는 원인이 됩니다.

디지털 로더 (*출시예정)



CN1 Connector (manufacturer:3M)



노이즈 필터 & 회생저항

AC 서보 드라이브(XDA-S)	001~005	010	012	015	020	030	045
노이즈 필터			NFZ-4030SG (30A)				NFZ-4040SG (40A)

* 제작사 : 삼일부품, <http://www.samilemc.com>

Connector & 브레이크용 전원 Unit

사 양	용 도	XDA-S	브레이크용 전원 Unit	
		CN1	60, 80 Flange	130,180 Flange
품명(Connector)		10150-3000VE		
Case		10350-52F0-008		-
제작사		3M		
입 력		-	단상AC200~220[V]	단상AC200~220[V]
출 력			DC 24[V], 0.5[A]	표준 DC 90[V],1[A], 특주 DC 24[V],1[A]

특징

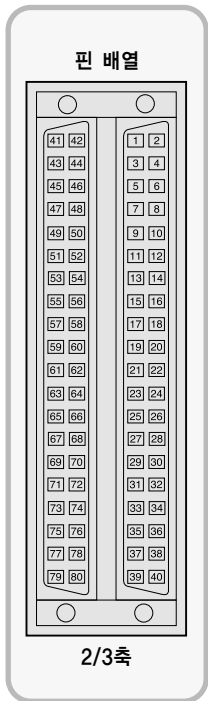
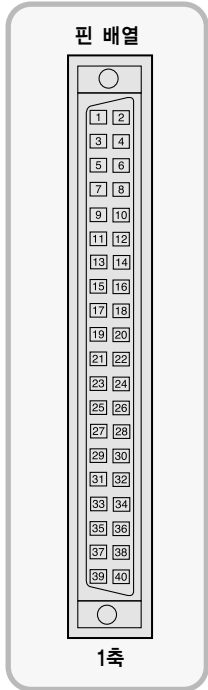
- 전용 ASIC 탑재로 고 신뢰의 위치 제어
- 향상된 제어연산 처리속도로 신속한 제어 가능
- 고속의 모터운전 제어가 가능(최대 펄스 출력:1Mbps)
- 원호보간, 직선보간, 동기운전, 독립운전 사용가능
- 사다리꼴 및 S자 형식의 부드러운 가·감속
- 외부기동 기능으로 신속하고 편리한 제어 가능 (조그 운전 포함)
- 엔코더 입력 지원
- 명령어 처리의 고속화 (4ms)
- 손쉬운 위치제어 파라미터 가능
- 모니터링 기능 및 Tracking 기능 지원
- Excel에서 운전 데이터 및 파라미터 편집가능
- 자기 진단 기능
- 에러 및 해결책에 대한 실시간 정보 지원



성능 규격

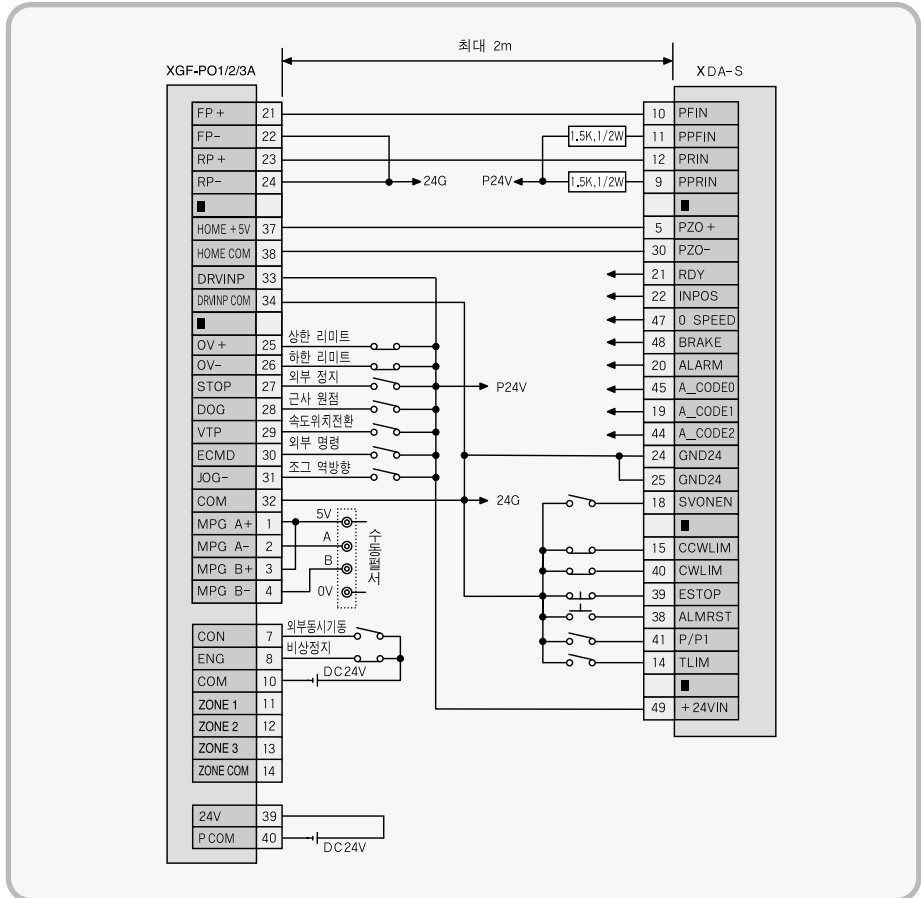
항 목	규 격			
	XGF-PO1A, XGF-PD1A	XGF-PO2A, XGF-PD2A	XGF-PO3A, XGF-PD3A	
제어 축수	1축	2축	3축	
보간 가능		2축 직선보간, 2축 원호보간	2/3축 직선보간, 2축 원호보간	
제어 방식	위치제어, 속도제어, 속도/위치제어, 위치/속도제어			
제어 단위	pulse, mm, inch, degree			
위치 결정 데이터	각 축마다 400개 데이터 영역 (운전 스텝번호 1~400) 소프트웨어 패키지나 프로그램으로 설정 가능			
소프트웨어 패키지	사용가능 (CPU모듈의 RS-232C/USB포트로 접속)			
Back-up	파라미터, 운전 데이터를 Flash ROM에 저장 (Battery없음)			
위치결정	위치 결정 방식	절대방식 / 상대방식		
	위치 어드레스 범위	μm	-214748364.8 ~ 214748364.7(μm)	
		Inch	-21474.83648 ~ 21474.83647	
		Degree	-21474.83648 ~ 21474.83647	
		Pulse	-2147483648 ~ 2147483647	
	구 분	POxA:Open Collector	PDxA:Line Driver	
	속도범위	mm	0.01 ~ 20000000.00 (mm/분)	
		Inch	0.001 ~ 2000000.000 (Inch/분)	
		Degree	0.001 ~ 2000000.000 (degree/분)	
		Pulse	1 ~ 200,000(pulse/초)	1 ~ 1,000,000(pulse/초)
가 / 감속 처리	사다리꼴형, S자형			
가 / 감속 시간	1 ~ 65,535ms, 가/감속 패턴 4종류 중 선택 가능			
최대 출력 펄스	XGF-P01A, XGF-P02A, XGF-P03A : 200kpps / XGF-PD1A, XGF-PD2A, XGF-PD3A : 1Mpps			
최대 접속 거리	XGF-P01A, XGF-P02A, XGF-P03A : 2m / XGF-PD1A, XGF-PD2A, XGF-PD3A : 10m			
최대 엔코더 입력	200 kpps			
에러 표시	LED로 표시			
운전중 표시	LED로 표시			
접속 커넥터	40 Pin 커넥터			
사용 전선 굵기	AWG #24			
입출력 점유 점수	고정식인 경우 (기본 파라미터에서 설정): 64점 할당 가변식인 경우 (기본 파라미터에서 해제): 16점 할당			
소비 전류 (mA)	XGF-P01A : 340mA	XGF-P02A : 360mA	XGF-P03A : 400mA	
	XGF-PD1A : 510mA	XGF-PD2A : 790mA	XGF-PD3A : 860mA	
중량 (kg)	0.12	0.13	0.135	

☑ 커넥터의 핀 배열

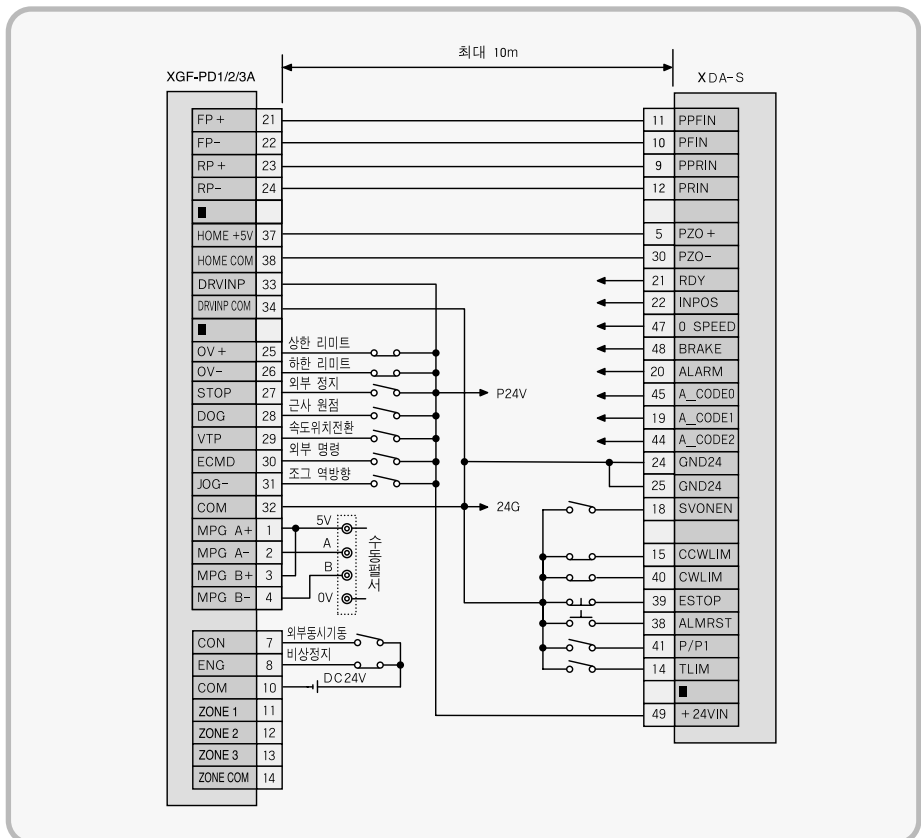


구분	핀번호			신호 명칭	신호방향 위치결정-외부	동작조건	
	X축	Y축	Z축				
추출 기	21	41	61	FP+	펄스 출력 (차동 +)	→	
	22	42	62	FP-	펄스 출력 (차동 -)	→	
	23	43	63	RP+	펄스 부호 (차동 +)	→	
	24	44	64	RP-	펄스 부호 (차동 -)	→	
	25	45	65	OV+	상한 리미트	←	
	26	46	66	OV-	하한 리미트	←	
	27	47	67	STOP	외부 정지 신호	←	
	28	48	68	DOG	근사 원점	←	
	29	49	69	VTP	속도/위치 전환 신호	←	
	30	50	70	ECMD	외부 명령 신호	Start	←
						Skip	←
						JOG+(조그 정방향)	←
	31	51	71	JOG-	조그운전시 역방향	←	
	32	52	72	COM	Common(OV+,OV-,STOP,DOG,VTP,ECMD,jog-)	↔	
	33	53	73	DRVIN	Inposition/Driver Ready 신호	←	
	34	54	74	DRVIN COM	Inposition/Driver Ready 신호 Common	↔	
	35	55	75	HOME +24V	원점 신호 (+24V)	←	
	36	56	76	NC	미 사용		
	37	57	77	HOME +5V	원점 신호 (+5V)	←	
	38	58	78	HOME COM	HOME (+24V, +5V) Common	↔	
39	59	79	24V	외부 24V 전원 (Line Driver 출력시 미사용)			
40	60	80	P COM	외부 24V GND (Line Driver 출력시 미사용)			
제어 기	1		MPG A+	수동 펄스 발생기/Encoder A+ 입력	←		
	2		MPG A-	수동 펄스 발생기/Encoder A- 입력	←		
	3		MPG B+	수동 펄스 발생기/Encoder B+ 입력	←		
	4		MPG B-	수동 펄스 발생기/Encoder B- 입력	←		
	5		NC	미사용			
	6		NC	미사용			
	7		CON	외부 동시 기동	←		
	8		EMG	비상 정지	←		
	9		NC	미사용			
	10		COM	(CON, EMG)Common	↔		
	11		NC	미사용			
	12		NC	미사용			
	13		NC	미사용			
	14		NC	미사용			
	15,16,17 18,19,20		NC	미사용			

☒ XGF-PO1/2/3A (Open Collector)



☒ XGF-PD1/2/3A (Line Driver)



☒ 위치 제어 모듈 설정에 따라 배선이 변경될 수 있습니다.

특징

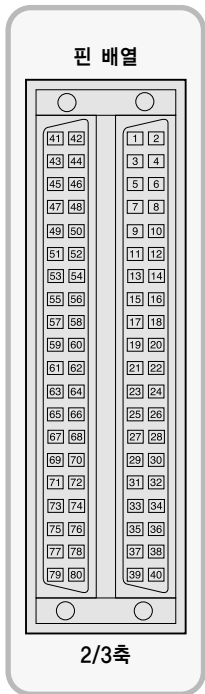
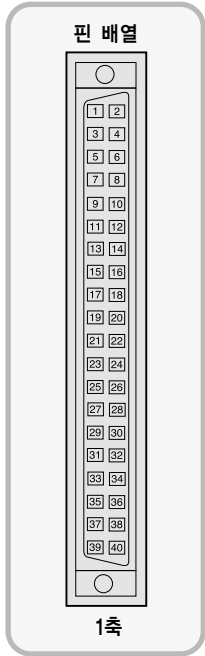
- 전용 ASIC 탑재로 고 신뢰성의 위치 제어
- 향상된 제어연산 처리속도로 신속한 제어기능
- 고속의 모터운전 제어가 가능 (최대 펄스 출력: 1Mbps)
- 원호보간, 직선보간, 동기운전, 독립운전 사용가능
- 사다리꼴 및 S자 형식의 부드러운 가·감속
- 외부기동 기능으로 신속하고 편리한 제어 가능 (조그 운전 포함)
- 엔코더 입력 지원(GM4만 가능)
- 명령어 처리의 고속화 (4ms)
- 손쉬운 위치제어 파라미터 기능 (WINDOWS환경)
- 시뮬레이션 및 Tracking 기능 지원
- EXCEL에서 운전 파라미터용 Data편집 가능
- 자기 진단 기능
- 에러 및 해결책에 대한 실시간 정보 지원



성능규격

구분		Open Collector Type			Line Drive Type		
제어 축수		1축	2축	3축	1축	2축	3축
기종(CPU)	GM4	G4F-PP10	G4F-PP20	G4F-PP30	G4F-PP1D	G4F-PP2D	G4F-PP3D
	GM6	G6F-PP10	G6F-PP20	G6F-PP30	G6F-PP1D	G6F-PP2D	G6F-PP3D
출력 형태		펄스출력형					
보간 운전		2/3축 직선보간/2축 원호보간					
속도제어 (위치제어)		가능					
위치제어	용량	400개/축					
데이터	소프트웨어	APM Package (Windows-95, 98, ME, 2000, XP지원)					
설정 단위		mm, inch, degree, pulse					
데이터 백업		플래시 메모리					
위치제어 범위		-2,147,483,648 ~ +2,147,483,647					
속도 지령 범위		0.1 ~ 1,200.00 (mm/min)			0.1 ~ 6,000.00 (mm/min)		
		0.01 ~ 1,200.00 (inch/min)			0.01 ~ 6,000.00 (inch/min)		
		0.01 ~ 1,200.00 (degree/min)			0.01 ~ 6,000.00 (degree/min)		
		1 ~ 2,000.00 (pulse/min)			1 ~ 10,000.00 (pulse/min)		
최대 출력 단위		200kpps			1Mpps		
출력주파수/접속거리		200kpps/2m			1Mpps/10m		
가감속 패턴		사다리꼴, S자 형식					
가감속 시간		1 ~ 65,535ms					
원점복귀 방식		근접도그, Z상, 상/하한 Limit Switch					
고속원점 복귀		가능					
수동 운전		JOG운전 / MPG운전 / Inching운전					
M코드		1 - 65,535					
동기 운전		가능 (주축, 외부 펄스입력)					
백래쉬 보정		가능					
기타		직접기동/간접기동 운전, 속도변경, 위치변경, 속도/위치절환, 위치/속도절환,					
		Zone출력, 동시 기동운전					
내부 소비 전류 (DC 5V)		730mA	760mA	770mA	700mA	720mA	740mA
		480mA	490mA	500mA	630mA	750mA	840mA

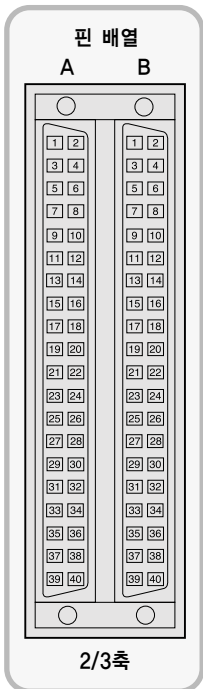
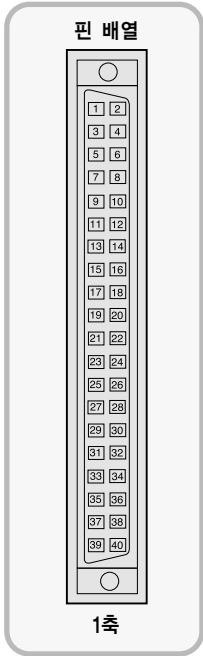
☑ 커넥터의 핀 배열 (G4F-PP□O, G4F-PP□D)



구분	핀번호			신호 명칭	신호방향 위치결정-외부	동작조건			
	X축	Y축	Z축						
아 상 부	21	41	61	FP+	펄스 출력 (차동 +)	→			
	22	42	62	FP-	펄스 출력 (차동 -)	→			
	23	43	63	RP+	펄스 부호 (차동 +)	→			
	24	44	64	RP-	펄스 부호 (차동 -)	→			
	25	45	65	OV+*주)	상한 리미트	←	┌		
	26	46	66	OV-*주)	하한 리미트	←	┌		
	27	47	67	STOP	외부 정지 신호	←	┌		
	28	48	68	DOG	근사 원점	←	┌		
	29	49	69	VTP	속도/위치 전환 신호	←	┌		
	아 상 부	30	50	70	ECMD	외부 지령 신호	Start	←	┌
							Skip	←	┌
							JOG+(조그 정방향)	←	┌
		31	51	71	JOG-	조그운전시 역방향	←	┌	
		32	52	72	COM	Common(OV+,OV-,STOP,DOG,VTP,ECMD,jog-)	↔		
		33	53	73	DRVIN*주)	Drive Unit Ready신호	←	┌	
		34	54	74	DRVIN COM	Drive Unit Ready신호 Common	↔		
		35	55	75	HOME +24V	영점 신호 (+24V)	←	┌	
		36	56	76	NC	미 사용			
		37	57	77	HOME +5V	영점 신호 (+5V)	←	┌	
	아 상 부	38	58	78	HOME COM	HOME (+24V, +5V) Common	↔		
39		59	79	NC	미 사용				
40		60	80	NC	미 사용				
아 상 부		1			MPG A+	수동 펄스 발생기/Encoder A+ 입력	←		
		2			MPG A-	수동 펄스 발생기/Encoder A- 입력	←		
		3			MPG B+	수동 펄스 발생기/Encoder B+ 입력	←		
		4			MPG B-	수동 펄스 발생기/Encoder B- 입력	←		
		5			MPG Z+	Encoder Z+ 입력	←		
		6			MPG Z-	Encoder Z- 입력	←		
		7			CON	외부 동시 기동	←	┌	
		8			EMG*주)	비상 정지	←	┌	
		9			NC	미사용			
		10			COM	(CON, EMG)Common	↔		
		11			Out 1	Zone 1의 Transistor 출력	→		
	12			Out 2	Zone 2의 Transistor 출력	→			
	13			Out 3	Zone 3의 Transistor 출력	→			
	14			COM	ZONE Common	↔			
	15,16,17 18,19,20			NC	미사용				

*주) 상/하한 리미트, Drive Unit Ready신호, 비상정지 신호는 반드시 DC 24V에 연결하여 사용해 주십시오.

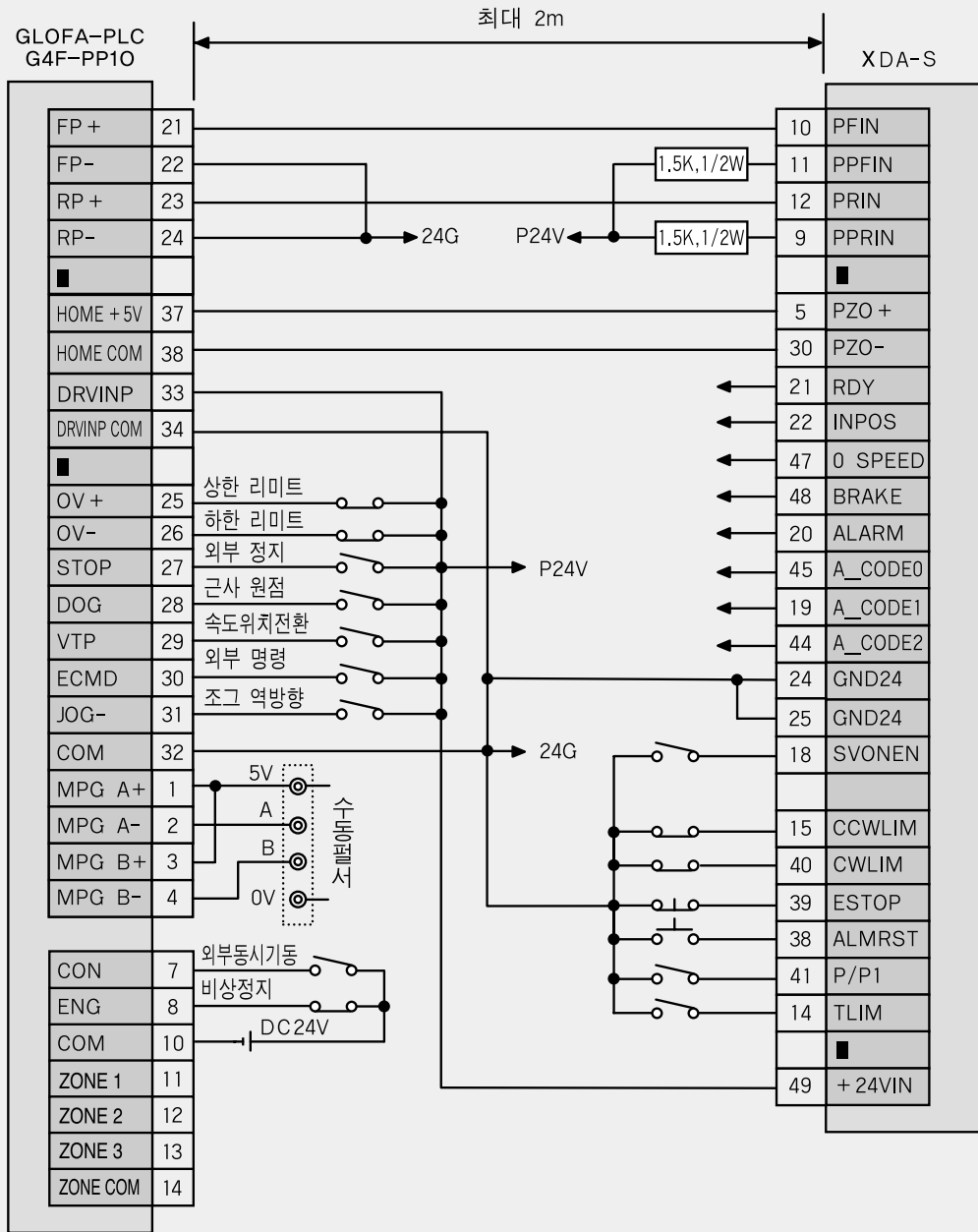
☑ 커넥터의 핀 배열 (G6F-PP□O,G6F-PP□D)



구분	핀번호			신호 명칭		신호방향 위치결정-외부	동작조건		
	X축	Y축	Z축						
기 기	21A	1B	21B	FP+	펄스 출력 (차동 +)	→			
	22A	2B	22B	FP-	펄스 출력 (차동 -)	→			
	23A	3B	23B	RP+	펄스 부호 (차동 +)	→			
	24A	4B	24B	RP-	펄스 부호 (차동 -)	→			
	25A	5B	25B	OV+*주)	상한 리미트	←	┌		
	26A	6B	26B	OV-*주)	하한 리미트	←	┌		
	27A	7B	27B	STOP	외부 정지 신호	←	┌		
	28A	8B	28B	DOG	근사 원점	←	┌		
	29A	9B	29B	VTP	속도/위치 전환 신호	←	┌		
	기	30A	10B	30B	ECMD	외부 지령 신호	Start	←	┌
							Skip	←	┌
							JOG+(조그 정방향)	←	┌
		31A	11B	31B	JOG-	조그운전시 역방향	←	┌	
		32A	12B	32B	COM	Common(OV+,OV-,STOP,DOG,VTP,ECMD,jog-)	↔		
		33A	13B	33B	DRVIN*주)	Drive Unit Ready신호	←	┌	
		34A	14B	34B	DRVIN COM	Drive Unit Ready신호 Common	↔		
		35A	15B	35B	HOME +24V	영점 신호 (+24V)	←	┌	
		36A	16B	36B	HOME COM	HOME (+24V, +5V) Common	↔		
		37A	17B	37B	HOME +5V	영점 신호 (+5V)	←	┌	
	기	38A	18B	38B	P COM	외부 5V, 24V GND (Line Drive출력시 미사용)	↔		
39A		19B	39B	5V	외부 5V 전원 (Line Drive출력시 미사용)	←			
40A		20B	40B	24V	외부 24V 전원 (Line Drive출력시 미사용)	←			
기		1A			MPG A+	수동 펄스 발생기/Encoder A+ 입력	←		
		2A			MPG A-	수동 펄스 발생기/Encoder A- 입력	←		
		3A			MPG B+	수동 펄스 발생기/Encoder B+ 입력	←		
		4A			MPG B-	수동 펄스 발생기/Encoder B- 입력	←		
		5A			NC	미사용			
		6A			NC	미사용			
		7A			CON	외부 동시 기동	←	┌	
	8A			EMG*주)	비상 정지	←	┌		
	9A			NC	미사용				
	10A			COM	(CON, EMG)Common	↔			
	11A,12A,13A 14A,15A,16A 17A,18A,19A 20A			NC	미사용				

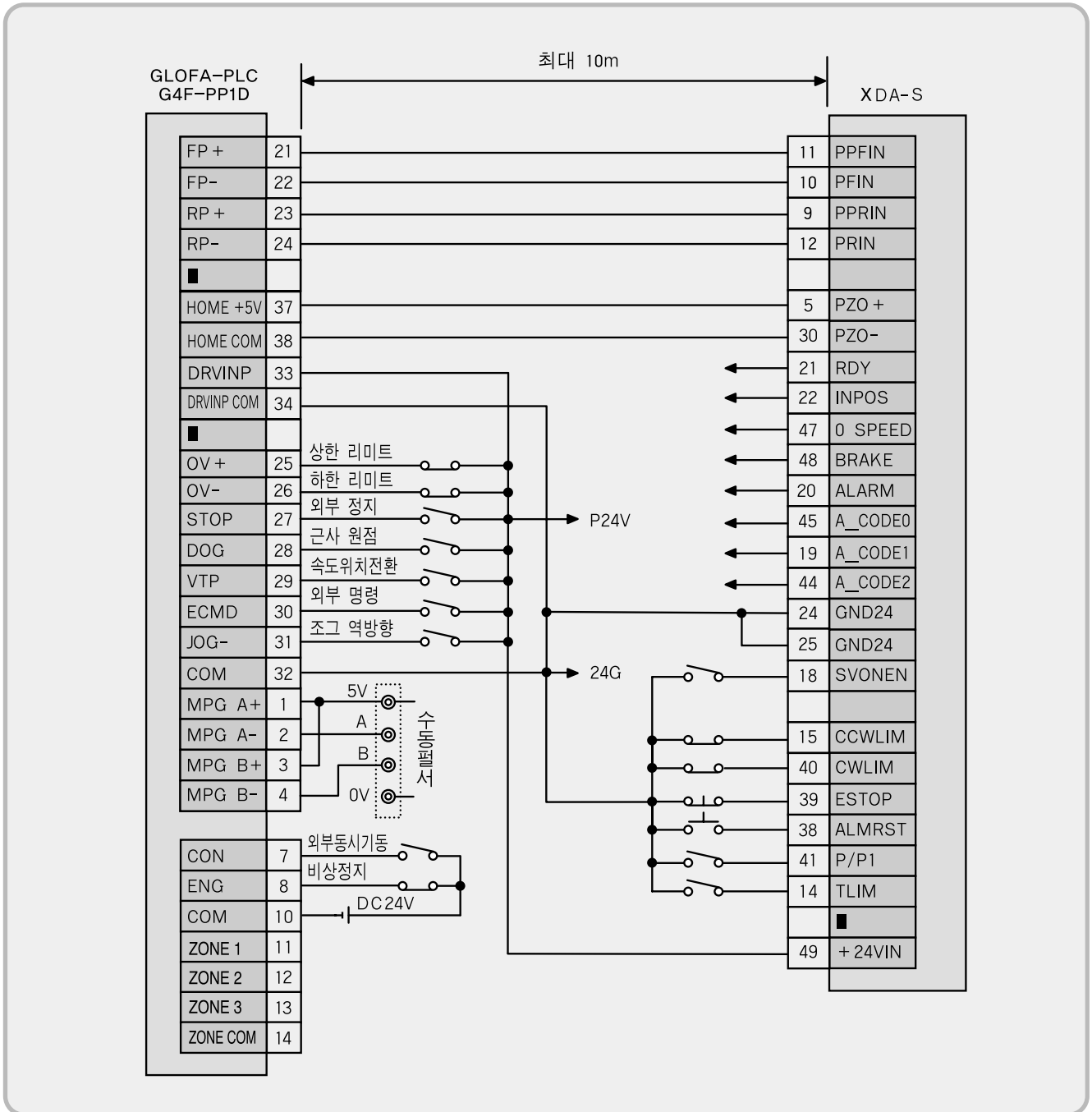
*주) 상/하한 리미트, Drive Unit Ready신호, 비상정지 신호는 반드시 DC 24V에 연결하여 사용해 주십시오.

Open collector 형식

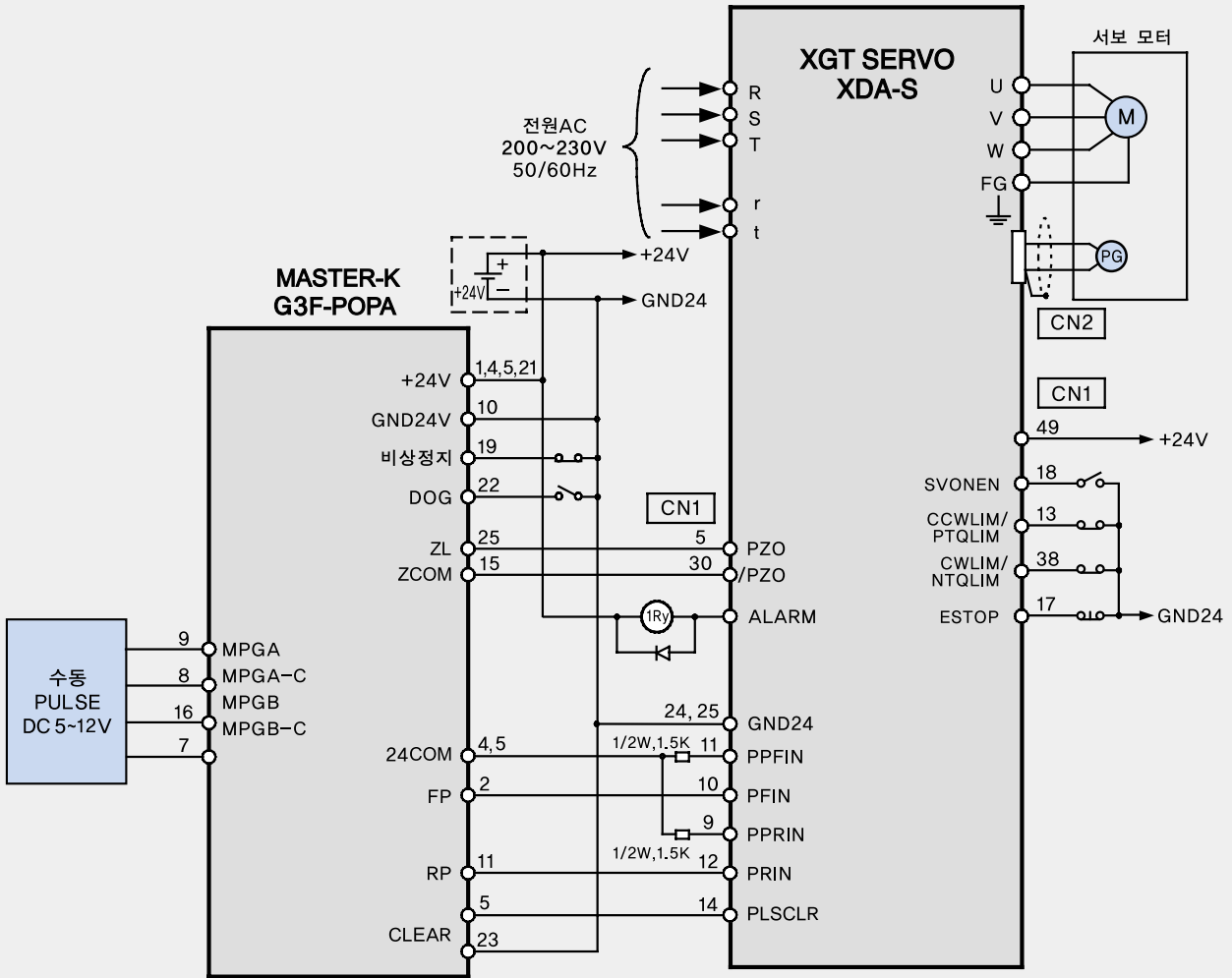


- *주) 전원 투입 후 ALARM 신호가 정상동작 되기까지 약 1~2초가 소요됩니다.
전원 투입 시퀀스를 설계할 때 고려해 주십시오.
또 ALARM 신호는 알람 검출 릴레이 1Ry를 작동시켜 서보 드라이브 주회로 전원을 켜 주십시오.
- *주) 상기 결선은 P07-01=27(위치 제어 모드)일 경우를 나타냅니다.

Line drive 형식



- *주) 전원 투입 후 ALARM 신호가 정상동작 되기까지 약 1~2초가 소요됩니다.
전원 투입 시퀀스를 설계할 때 고려해 주십시오.
또 ALARM 신호는 알람 검출 릴레이 1Ry를 작동시켜 서보 드라이브 주회로 전원을 켜 주십시오.
- *주) 상기 결선은 PO7-01=27(위치 제어 모드)일 경우를 나타냅니다.

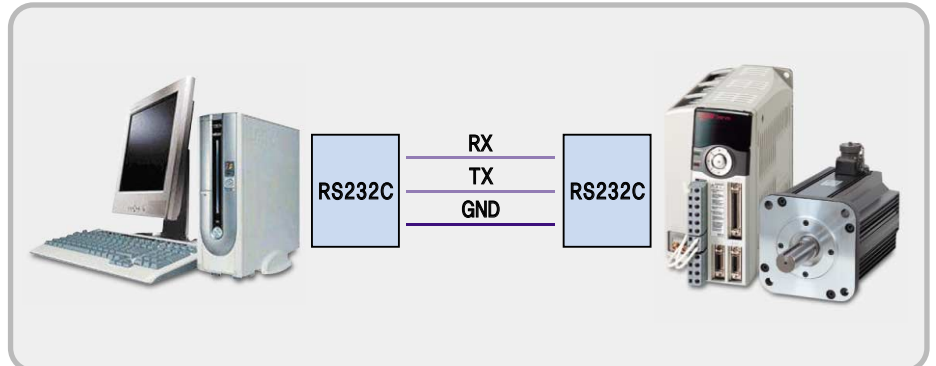


- *주) 전원 투입 후 ALARM 신호가 정상동작 되기까지 약 1~2초가 소요됩니다.
전원 투입 시퀀스를 설계할 때 고려해 주십시오.
또 ALARM 신호는 알람 검출 릴레이 1Ry를 작동시켜 서보 드라이브 주회로 전원을 켜 주십시오.
- *주) 상기 결선은 PO7-01=27(위치 제어 모드)일 경우를 나타냅니다.

↳ SERVO DRIVE VIEW

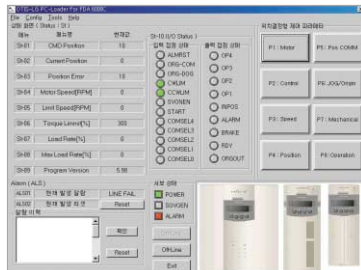
↳ 특징

- MODBUS Protocol 적용에 따른 고속 Monitoring
- Digital I/O 지령 제어
- Parameter Read/Write
- RS232C/RS485 지원 및 국번 선택에 따른 네트워크 Monitoring 기능
- 표준형/위치결정형 통합 지원
- 운영체제 Windows 95, 98, 2000, XP 호환

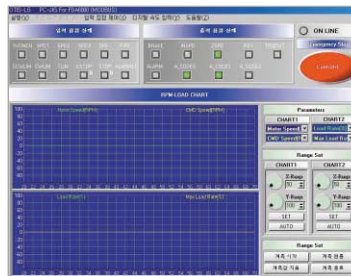


※ PC에 시리얼 포트가 없는 경우에는 UC-232A(ATEN, Made in Taiwan) USB 컨버터를 사용하시기 바랍니다.

↳ 기능



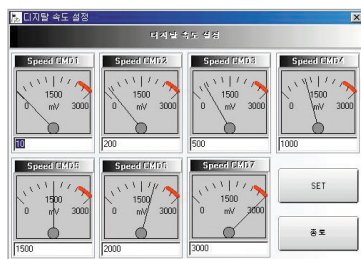
MAIN



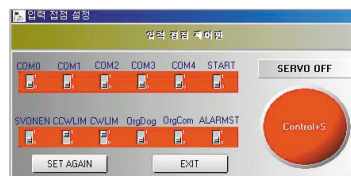
모니터링

Address	Parameter Name	Default Value	Unit
01	Motor No.	1	
02	Motor Type	1	
03	Motor Capacity	100	W
04	Motor Torque	100	Nm
05	Motor Speed	1500	rpm
06	Motor Position	1000	deg
07	Motor Limit	1000	deg
08	Motor Alarm	1	
09	Motor Error	1	
10	Motor Mode	1	
11	Motor Scale	1	
12	Motor Offset	0	
13	Motor Gain	100	
14	Motor Filter	1	
15	Motor Brake	1	
16	Motor Stop	1	
17	Motor Run	1	
18	Motor Hold	1	
19	Motor Release	1	
20	Motor Reset	1	
21	Motor Lock	1	
22	Motor Unlock	1	
23	Motor Alarm	1	
24	Motor Error	1	
25	Motor Mode	1	
26	Motor Scale	1	
27	Motor Offset	0	
28	Motor Gain	100	
29	Motor Filter	1	
30	Motor Brake	1	
31	Motor Stop	1	
32	Motor Run	1	
33	Motor Hold	1	
34	Motor Release	1	
35	Motor Reset	1	
36	Motor Lock	1	
37	Motor Unlock	1	
38	Motor Alarm	1	
39	Motor Error	1	
40	Motor Mode	1	
41	Motor Scale	1	
42	Motor Offset	0	
43	Motor Gain	100	
44	Motor Filter	1	
45	Motor Brake	1	
46	Motor Stop	1	
47	Motor Run	1	
48	Motor Hold	1	
49	Motor Release	1	
50	Motor Reset	1	
51	Motor Lock	1	
52	Motor Unlock	1	
53	Motor Alarm	1	
54	Motor Error	1	
55	Motor Mode	1	
56	Motor Scale	1	
57	Motor Offset	0	
58	Motor Gain	100	
59	Motor Filter	1	
60	Motor Brake	1	
61	Motor Stop	1	
62	Motor Run	1	
63	Motor Hold	1	
64	Motor Release	1	
65	Motor Reset	1	
66	Motor Lock	1	
67	Motor Unlock	1	
68	Motor Alarm	1	
69	Motor Error	1	
70	Motor Mode	1	
71	Motor Scale	1	
72	Motor Offset	0	
73	Motor Gain	100	
74	Motor Filter	1	
75	Motor Brake	1	
76	Motor Stop	1	
77	Motor Run	1	
78	Motor Hold	1	
79	Motor Release	1	
80	Motor Reset	1	
81	Motor Lock	1	
82	Motor Unlock	1	
83	Motor Alarm	1	
84	Motor Error	1	
85	Motor Mode	1	
86	Motor Scale	1	
87	Motor Offset	0	
88	Motor Gain	100	
89	Motor Filter	1	
90	Motor Brake	1	
91	Motor Stop	1	
92	Motor Run	1	
93	Motor Hold	1	
94	Motor Release	1	
95	Motor Reset	1	
96	Motor Lock	1	
97	Motor Unlock	1	
98	Motor Alarm	1	
99	Motor Error	1	
100	Motor Mode	1	

파라메타 저장



디지털 속도 지령



디지털 I/O지령

↳ MODBUS RTU Protocol

Start(Logical)	Address Field	Function Field	Data Field	CRC Check
3.5 Char. Times	1 Byte	1 Byte	n×2 Byte	2 Byte

FIELD	내 용
Address Field	Slave ID (1~31)
Function Field	Function Code로 구성됨.
Data Field	Function Code에 따른 Data로 구성됨.
CRC Check	CRC-16 : X16+X15+X2+1

Leader in Electrics & Automation



안전에 관한 주의

- 안전을 위하여 「사용설명서」 또는 「카탈로그」를 반드시 읽고 사용해 주십시오.
- 본 카탈로그에 기재된 제품은 사용온도·조건·장소 등이 한정되어 있으며, 정기점검이 필요하므로 제품구입처나 당사에 문의 후 정확하게 사용해 주십시오.
- 안전을 위해 전기공사·전기배선 등 전문기술을 보유한 사람이 취급해 주십시오.

LS산전주식회사

www.lsis.biz

■ 본사 : 서울시 중구 남대문로 5가 84-11 연세재단 세브란스빌딩 14층

■ 구입문의

• Automation 영업팀	TEL : (02)2034-4620 ~ 34	FAX : (02)2034-4622
• Drive 영업팀	TEL : (02)2034-4611 ~ 18	FAX : (02)2034-4622
• 부산 영업팀	TEL : (051)310-6855 ~ 60	FAX : (051)310-6851
• 대구 영업팀	TEL : (053)603-7741 ~ 7	FAX : (053)603-7788
• 서부 영업팀 (광주)	TEL : (062)510-1885 ~ 91	FAX : (062)526-3262
• 서부 영업팀 (대전)	TEL : (042)820-4240 ~ 42	FAX : (042)820-4298
• 서부 영업팀 (전주)	TEL : (063)271-4012	FAX : (063)271-2613

■ 기술 문의

• 고객상담센터	TEL : (전국어디서나) 1544-2080	FAX : (02)3660-7021
• 동현산전 (안양)	TEL : (041)479-4785 ~ 6	FAX : (041)479-4784
• 신광 ENG (부산)	TEL : (051)319-1051	FAX : (051)319-1052
• 네오에시스 (대전)	TEL : (042)934-4330 ~ 2	FAX : (042)934-4333
• 네오에시스 (천안)	TEL : (041)570-6646 ~ 7	FAX : (041)570-6648
• 에이엔디시스템 (부산)	TEL : (051)319-4939	FAX : (051)319-4938

■ A/S 문의

• 서울 고객지원팀	TEL : (02)3660-7046	FAX : (02)3660-7045
• 천안 고객지원팀	TEL : (041)550-8308 ~ 9	FAX : (041)554-3949
• 부산 고객지원팀	TEL : (051)310-6922 ~ 3	FAX : (051)310-6851
• 대구 고객지원팀	TEL : (053)603-7751 ~ 4	FAX : (053)603-7788
• 광주 고객지원팀	TEL : (053)383-2083	FAX : (053)603-7788
• 광주 고객지원팀	TEL : (062)510-1883, 1892	FAX : (062)526-3262

■ 교육 문의

• LS산전 연수원	TEL : (043)268-2631 ~ 2	FAX : (043)268-4384
• 서울 교육장	TEL : (전국어디서나) 1544-2080	FAX : (02)3660-7045
• 부산 교육장	TEL : (051)310-6860	FAX : (051)310-6851

■ 서비스 지정점

• 명 산전 (서울)	TEL : (02)462-3053	FAX : (02)462-3054
• TPI시스템 (서울)	TEL : (02)895-4803 ~ 4	FAX : (02)6264-3545
• 우진 산전 (의정부)	TEL : (031)877-8273	FAX : (031)878-8279
• 신진시스템 (안산)	TEL : (031)495-9606	FAX : (031)494-9606



신속한 서비스, 든든한 기술지원 - LS산전과 함께

고객상담센터

전국어디서나

1544-2080

• 과관자동화 (천안)	TEL : (041)579-8308	FAX : (041)579-8309
• 태영시스템 (대전)	TEL : (042)670-7363	FAX : (042)670-7364
• 서진 산전 (울산)	TEL : (052)227-0335	FAX : (052)227-0337
• 동영 산전 (창원)	TEL : (055)288-9305	FAX : (055)288-9306
• 대명시스템 (대구)	TEL : (053)564-4370	FAX : (053)564-4371
• 정석시스템 (광주)	TEL : (062)526-4151	FAX : (062)526-4152
• 코리아 산전 (익산)	TEL : (063)835-2411 ~ 5	FAX : (063)831-1411

■ 해외 서비스센터

• 중국사무소

• SHANGHAI (상해)	TEL : (8621)5237-9977	FAX : (8621)5237-7191
• BEIJING (북경)	TEL : (8610)5825-6025	FAX : (8610)5825-6026
• GUANGZHOU (광주)	TEL : (8620)8326-6754	FAX : (8620)8326-6287
• CHENGDU (성도)	TEL : (8628)8640-2758	FAX : (8628)8640-2759
• QINGDAO (청도)	TEL : (86532)8501-6056	FAX : (86532)8501-6057

• 중국 서비스 지정점

• JINXING (심양)	TEL : (8624)2388-0006	FAX : (8624)2388-0006-581
• TIME (북경)	TEL : (8610)5165-6671	FAX : (8610)5165-6671-660
• HERMES (북경)	TEL : (8610)6894-5501	FAX : (8610)6894-5509
• LEGAO (제남)	TEL : (86521)8897-8969	FAX : (86521)8897-8969-87
• JINXING (청도)	TEL : (86532)8482-4799	FAX : (86532)8481-1399
• SANXIN (서안)	TEL : (8629)8651-9452	FAX : (86532)8652-1751
• XINYA (중경)	TEL : (8623)6773-1810	FAX : (8623)6774-0493-818
• GUANGBOXIN (무석)	TEL : (86510)8272-9149	FAX : (86510)8272-9150
• SANXIN (상해)	TEL : (8621)5663-5222	FAX : (8621)5630-9271
• SANHANG (상해)	TEL : (8621)5308-1137	FAX : (8621)5308-1139
• ANFENG (상해)	TEL : (8621)5291-1319	FAX : (8621)5291-1337
• KENING (광주)	TEL : (8620)8220-9685	FAX : (8620)8221-2206
• YOU LI (불산)	TEL : (86757)8221-7379	FAX : (86757)8212-8065